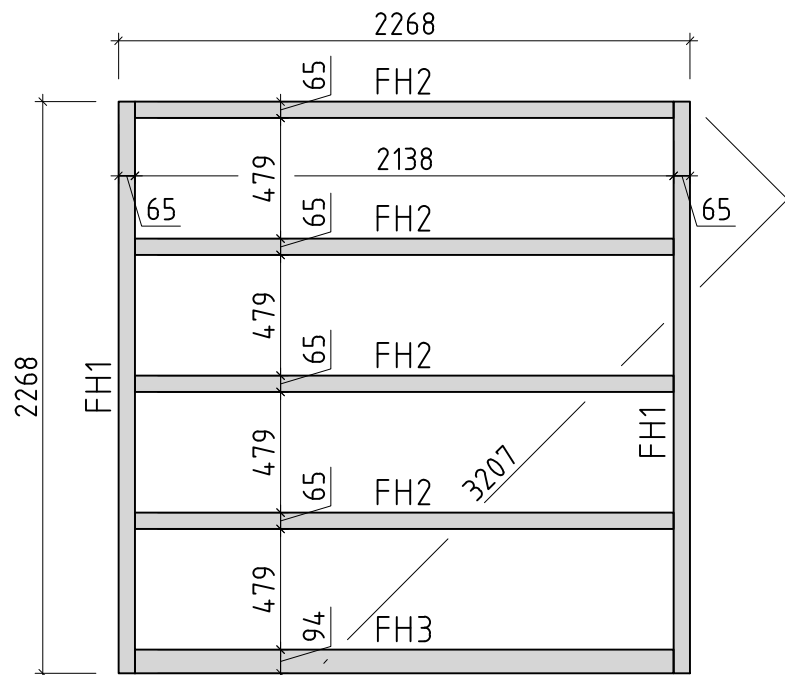
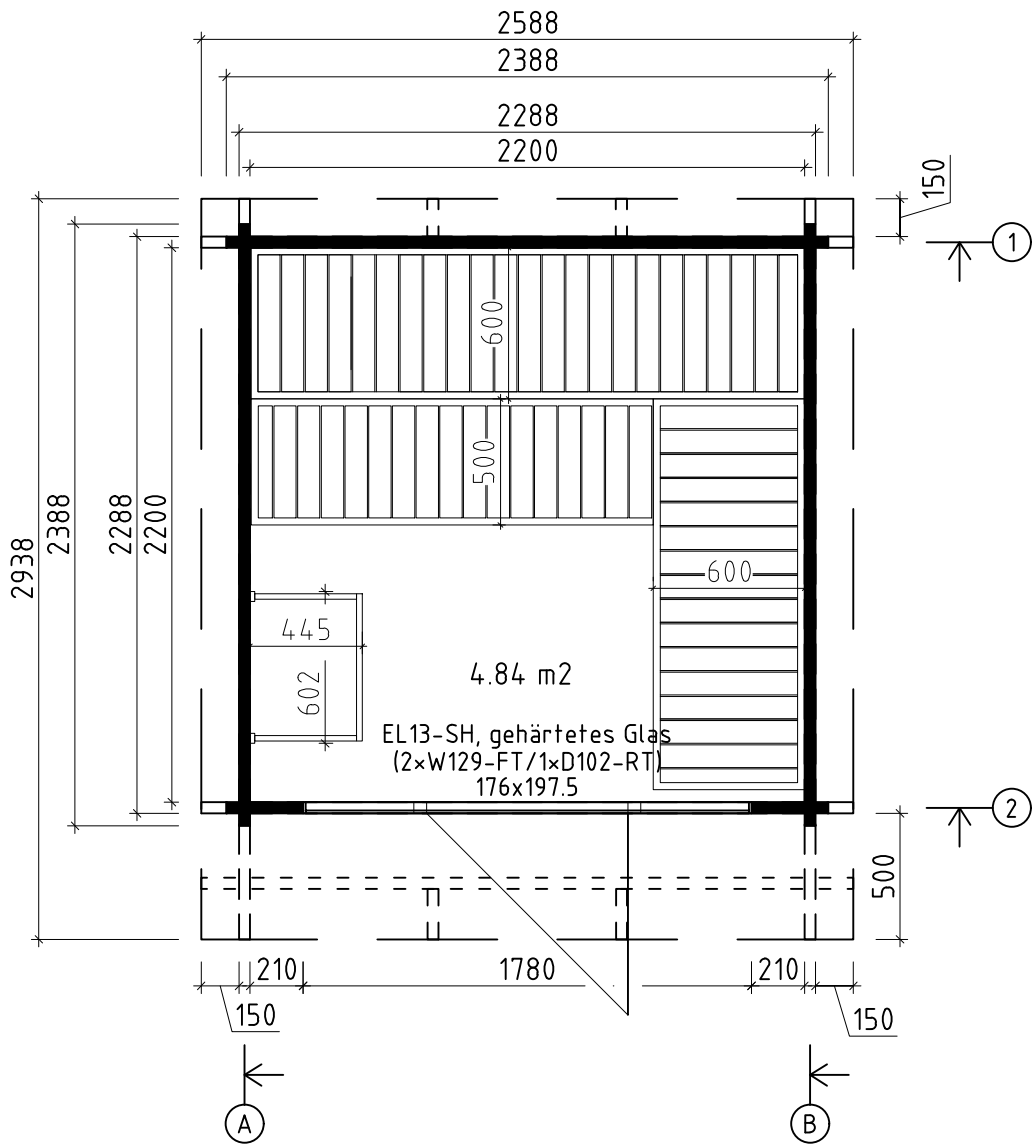


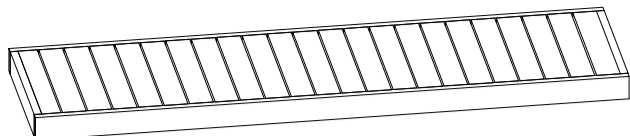
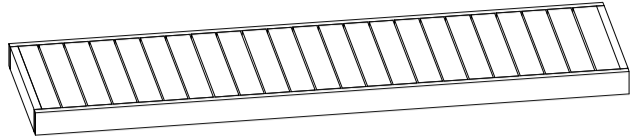
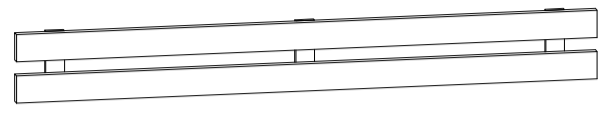
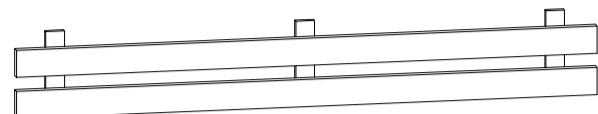


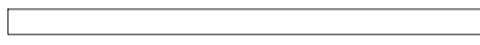

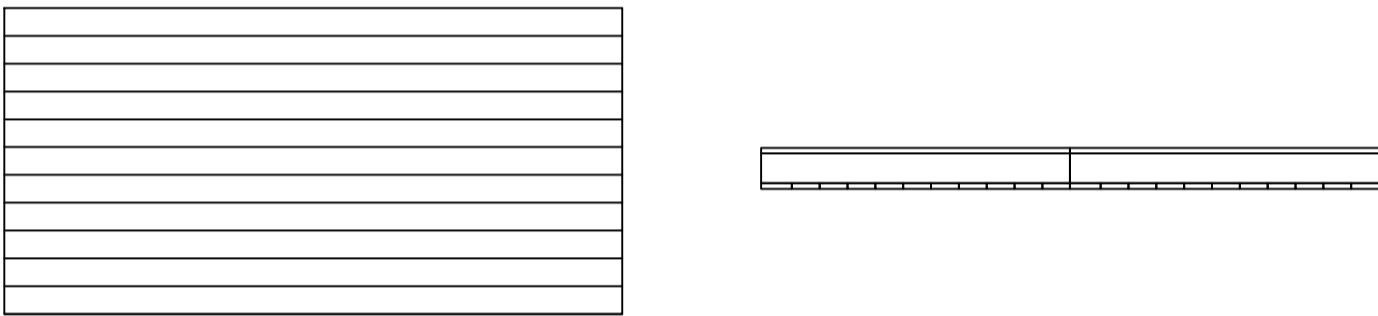

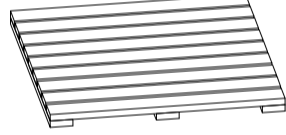
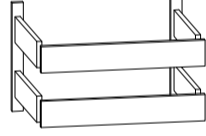


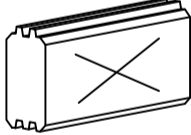
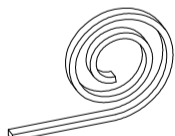
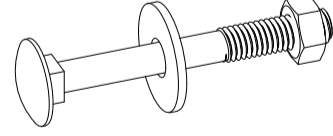
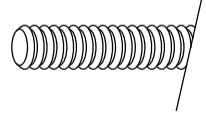
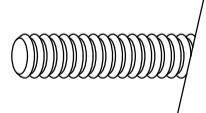
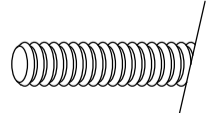
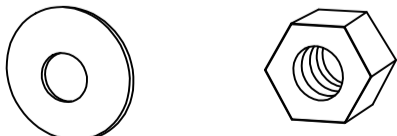
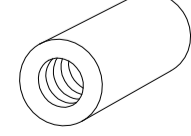
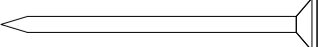
Name	Saunahaus Lupo 44		
Name	Saunahaus Poldi 44		
Zeichnung	3D		Maßstab
Bohlenmaß	239x239	Profil	4.4x13.5
		Druck auf	
		Datum	16.12.2020

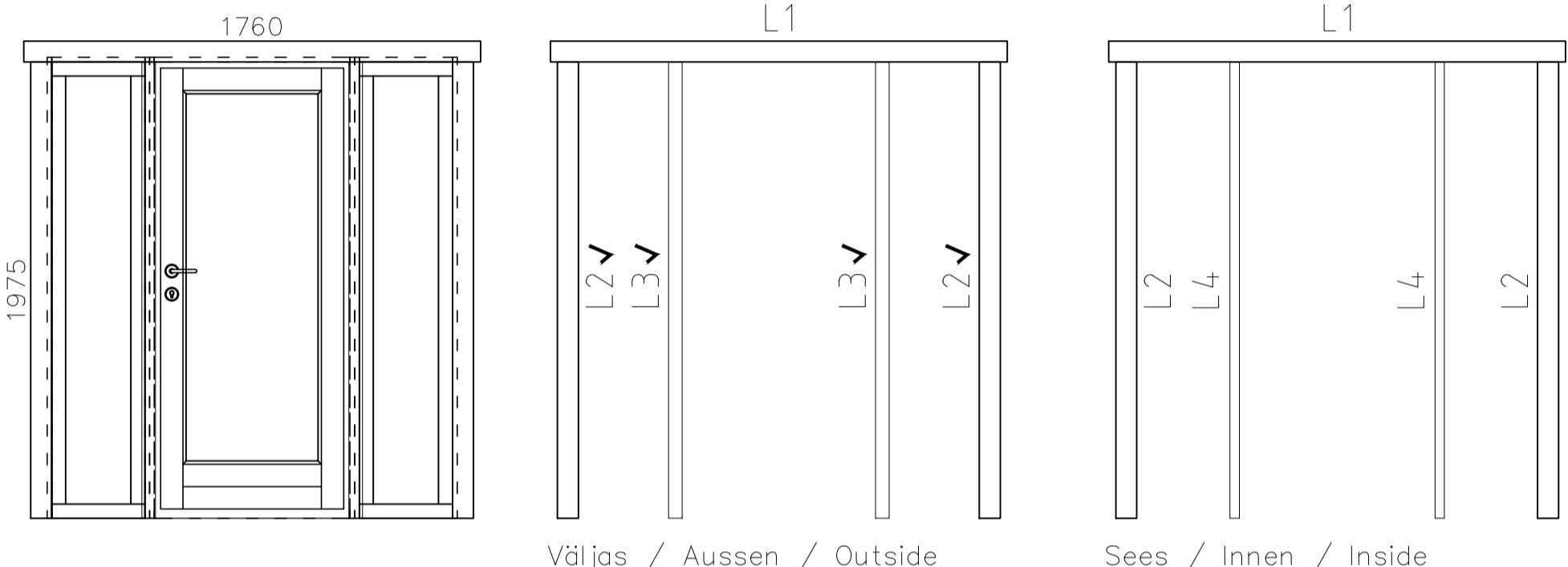


Q5 – Qualitätsklasse für Fenster und Türen

Name	Saunahaus Lupo 44		
Name	Saunahaus Poldi 44		
Zeichnung	Grundplan_Lagerholzplan	Maßstab	1:30
Bohlenmaß	239x239	Profil	4.4x13.5
Druck auf	A4	Datum	16.12.2020

Pos	Teieliste Saunahaus Lupo 44		Stck	Profil (mm)	Länge (mm)
001			2	44x135	2938
002			2	44x135	2738
003			2	44x135	2588
004			2	44x68	2388
005			31	44x135	2388
006			1	44x135	2388
007			18	44x135	2388
008			2	44x135	2388
009			2	44x98	1622
010			30	44x135	304
FH3	FUNDAMENTHÖLZER (imprägniert)		1	94x44	2138
FH1	FUNDAMENTHÖLZER (imprägniert)		2	65x44	2268
FH2	FUNDAMENTHÖLZER (imprägniert)		4	65x44	2138
DB1	DACHBALKEN		3	44x145	2588
	DACHBRETTER		23+1	113x18	2845
	FUSSBODENBRETTER		20+1	113x18	2195
	FUSSBODENLEISTE			18x40	6,0 lfm
BL-1	DACHBLENDEN 350mm		2	18x350	2625
BL-2	DACHBLENDEN 350mm		2	18x350	2945
BS-1	DACHBLENDEN- Blendenstützen 44x65		2	44x65	150
BS-2	DACHBLENDEN- Blendenstützen 44x65		2	44x65	200
UPB-1	DACHBLENDEN- U-Profil für Blenden			65x44	12,0 lfm
DPL-1	DACHPAPPENLEISTE 15x28			15x28	9,0 lfm
T4-1	TRAUFENLEISTE 40x18			40x18	6,0 lfm
SA01-1	SAUNA - Saunabank 60cm		1	600x90	1550

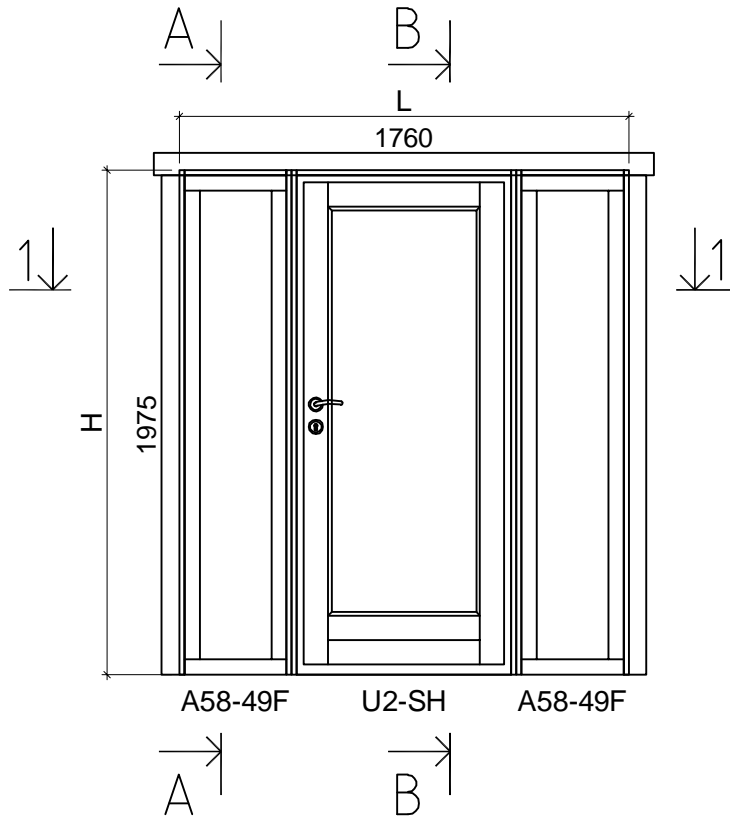
Pos	Teileliste Saunahaus Lupo 44		Stck	Profil (mm)	Länge (mm)
SA01-2	SAUNA - Saunabank 60cm		1	600x90	2195
SA02-1	SAUNA - Saunabank 50cm		1	500x90	2195
SA15-1	SAUNA - Rücklehne		2	40x250	2100
SA16-1	SAUNA - Bänke Zwischenstück		1	40x300	2195
SA11-1	SAUNA - Stützpfeiler für Saunabänke	 ✓	1	44x65	500
SA11-2	SAUNA - Stützpfeiler für Saunabänke	 ✓	3	44x65	1000
SA10-1	SAUNA - Trägleiste für Saunabänke	 ✓	3	30x40	600
SA10-2	SAUNA - Trägleiste für Saunabänke	 ✓	2	30x40	1100
	DECKENISOLATION		2 Elemente	ca 2190x1095	
SA20-1	SAUNA - Trägleiste für Deckenisolation	 ✓	4	35x35	2300
SA37	SAUNA - Bodenrost		1		
SA31	SAUNA - Heizung Umbau (set 2)		1		
SA35	SAUNA - Kopfstütze		2		
SA36	SAUNA - Luftschieber		3		
SH	Schlaghölzer		3		
SA25-1	SAUNA - Dichtungsband für Deckenisolationselemente				9,0 lfm
SS05	Schlossschrauben M8x70 Mutter U-Scheibe - Befestigung für Saunabänke		2	M8	
KL1	Gewindestange M8		4	M8	2000
KL2	Gewindestange M8		2	M8	595
KL3	Gewindestange M8		2	M8	460
	Mutter M8 U-Scheibe Ø25		8	M8	
	Befestigungsmutter M8		4	M8	
NG1	NÄGEL 2.5x50		430		
Kood	Sauna Lupo 239x239 44	Materjal	File	Saunahaus Lupo 44.dwg	Leht 2/3

Pos	Teieliste Saunahaus Lupo 44		Stck	Profil (mm)	Länge (mm)
SR01	SCHRAUBEN 3.0x30	Fussbodenleisten, Dachpappenleisten Traufenleisten, Luftschieber, Bänke Zwischenstück	66		
SR03	SCHRAUBEN 3.5x45	U-Profile, Fenster- und Türleisten Heizung Umbau	63		
SR05	SCHRAUBEN 4.0x60	Rücklehne, Trägleiste für Saunabänke Trägleiste für Deckenisolation	63		
SR11	SCHRAUBEN 5.0x100	Fundamenthölzer	28		
SR10	SCHRAUBEN 5.0x70	Dachblenden, Blendestützen Stützpfeiler für Saunabänke	66		
	FENSTER		1760x1975 EL13-SH	1	
	 <p>Väljas / Aussen / Outside Sees / Innen / Inside</p>				
	<p><u>EL13-SH 1760x1975</u> 2x A58-49F / W129-FT / W4-S44F-0XT-04001955 1x U2-SH / D102-RT / D4-S44R-0XT-08401955</p>		<p>L1 18x95 L=1960mm 2x L2 18x95 L=1955mm 4x ✓ L3 18x58 L=1955mm 2x ✓ L4 18x40 L=1955mm 2x</p>	<p>DIN rechts Gehärtetes Glas</p> <p>✓ - vajadusel ise mõõtu saagida! - Bitte selber anpassen (falls nötig)! - Cut into length on site (if needed)!</p>	
✓ - bitte selber anpassen (falls nötig)!					
Kood	Sauna Lupo 239x239 44	Materjal	File	Saunahaus Lupo 44.dwg	Leht 3/3

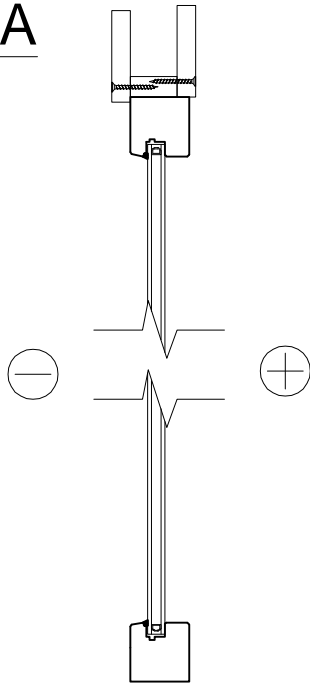
Q4 EL13-SH 1760x1975

2x A58-49F / W129-FT / W4-S44F-0XT-04001955
1x U2-SH / D102-RT / D4-S44R-0XT-08401955

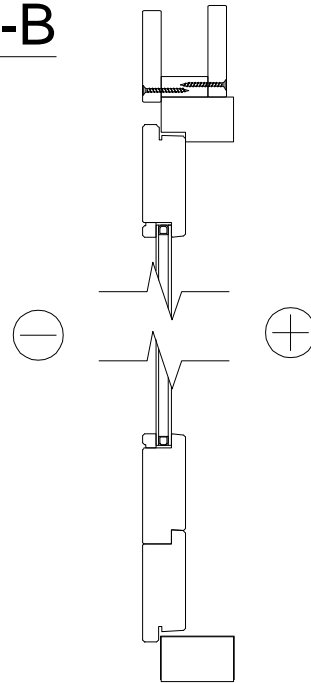
Vaade väljast /
Blick von Aussen /
View from outside



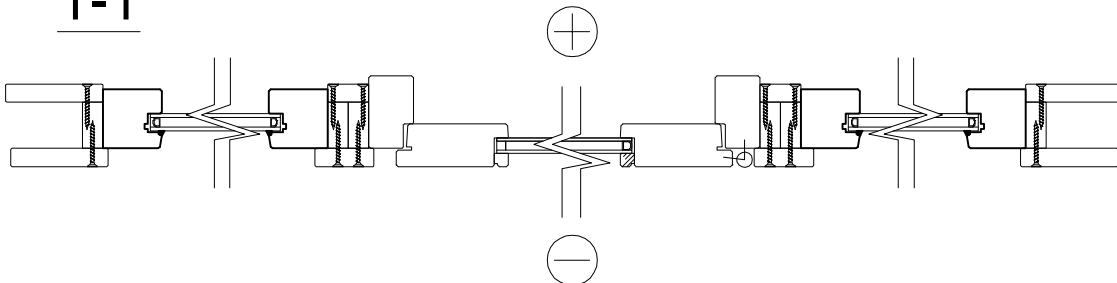
A-A



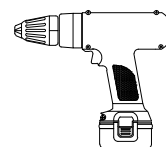
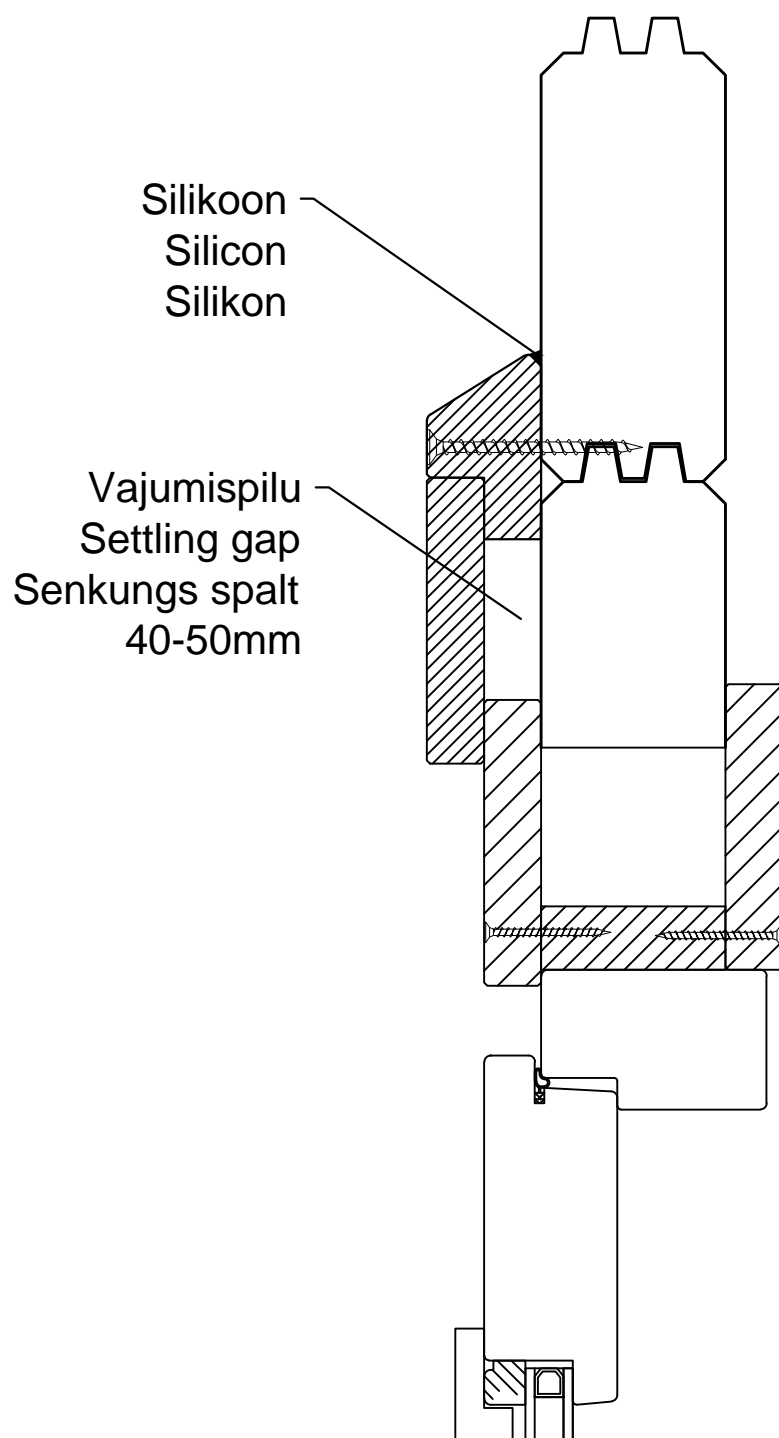
B-B



1-1

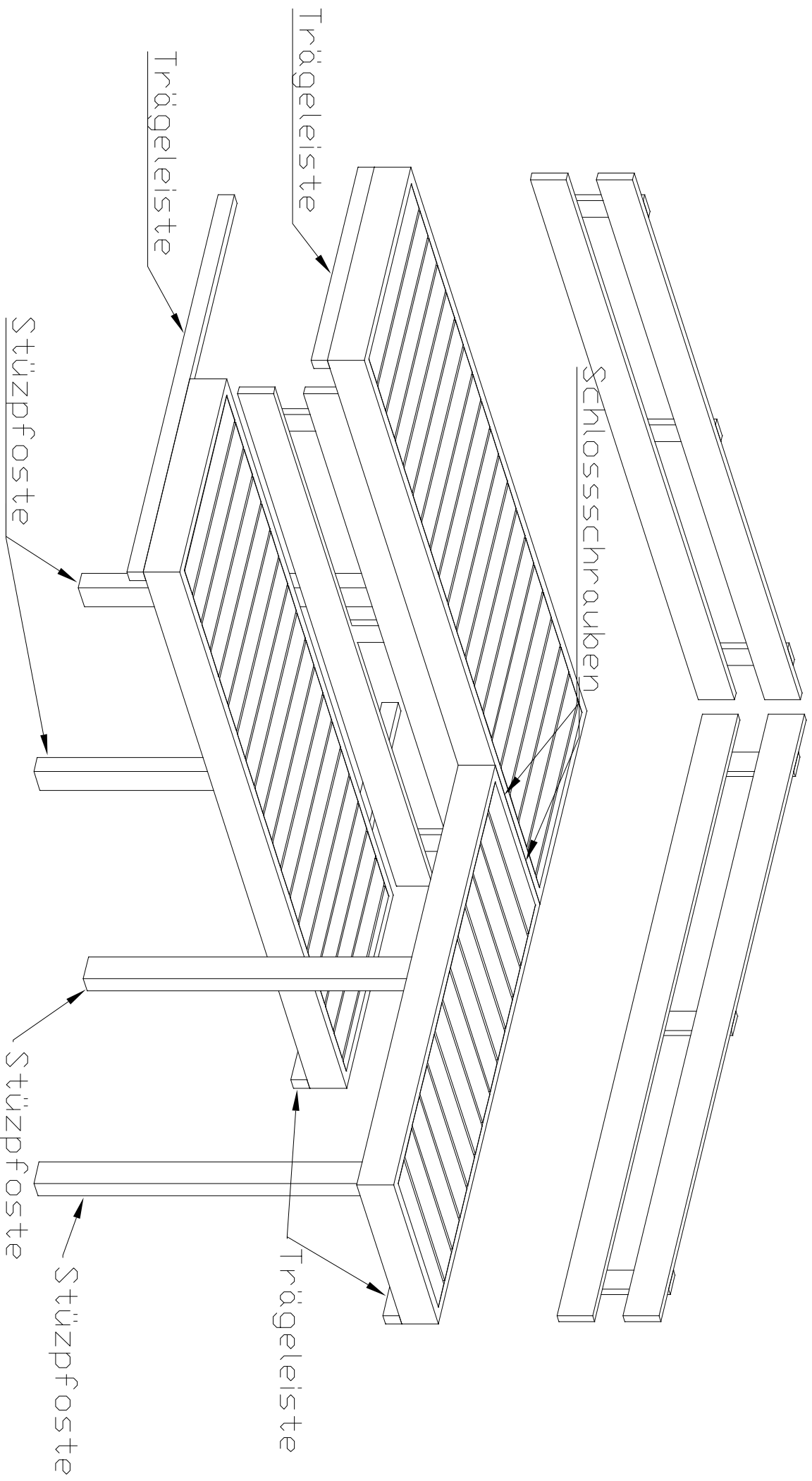


Vihmaliist / Head flashing / Regenschutz

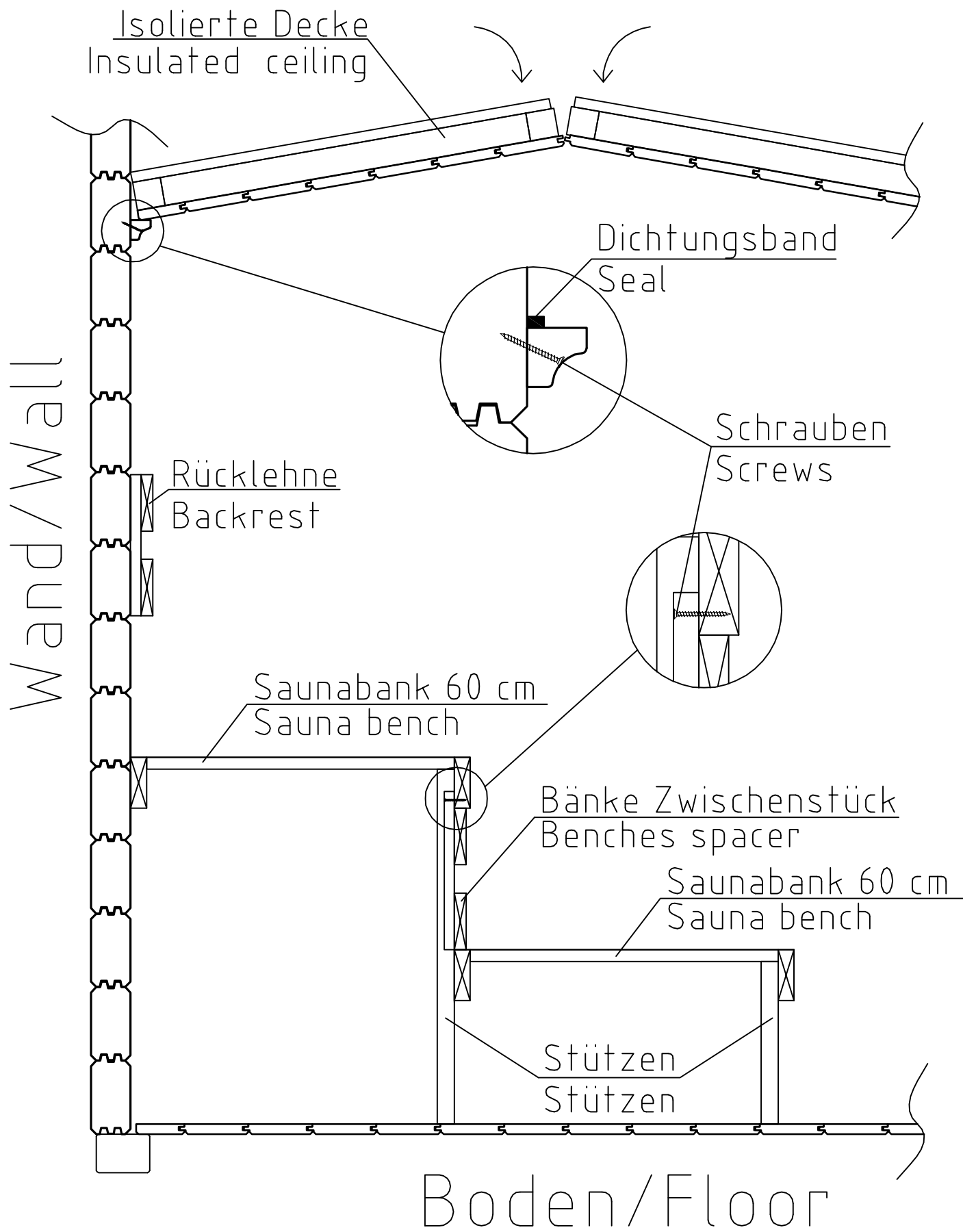


NB!

- Monteerida juhul kui ese on välja toodud maja spetsifikatsioonis!
- Install only if the item is listed in the house specification!
- Nur montieren wenn die Leiste in der Teilleiste gezeigt ist!

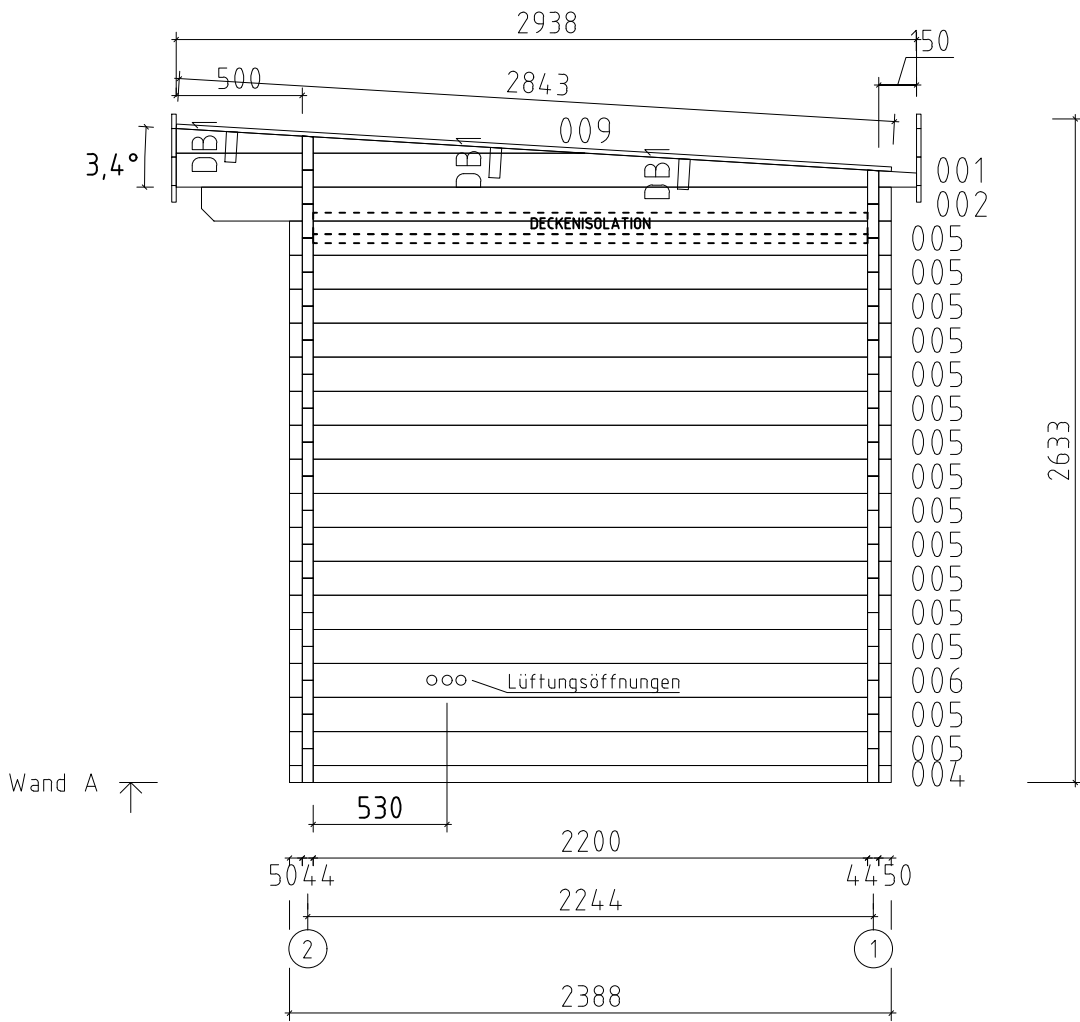


Einsetzen der Saunabänke

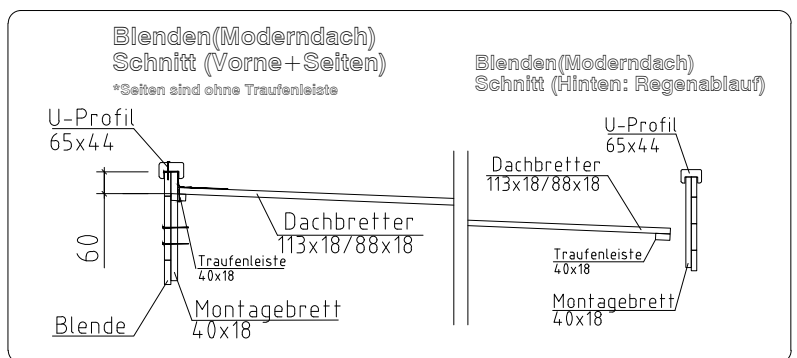


Montage Bänke und Zwischen Decke/
Installation of sauna furniture

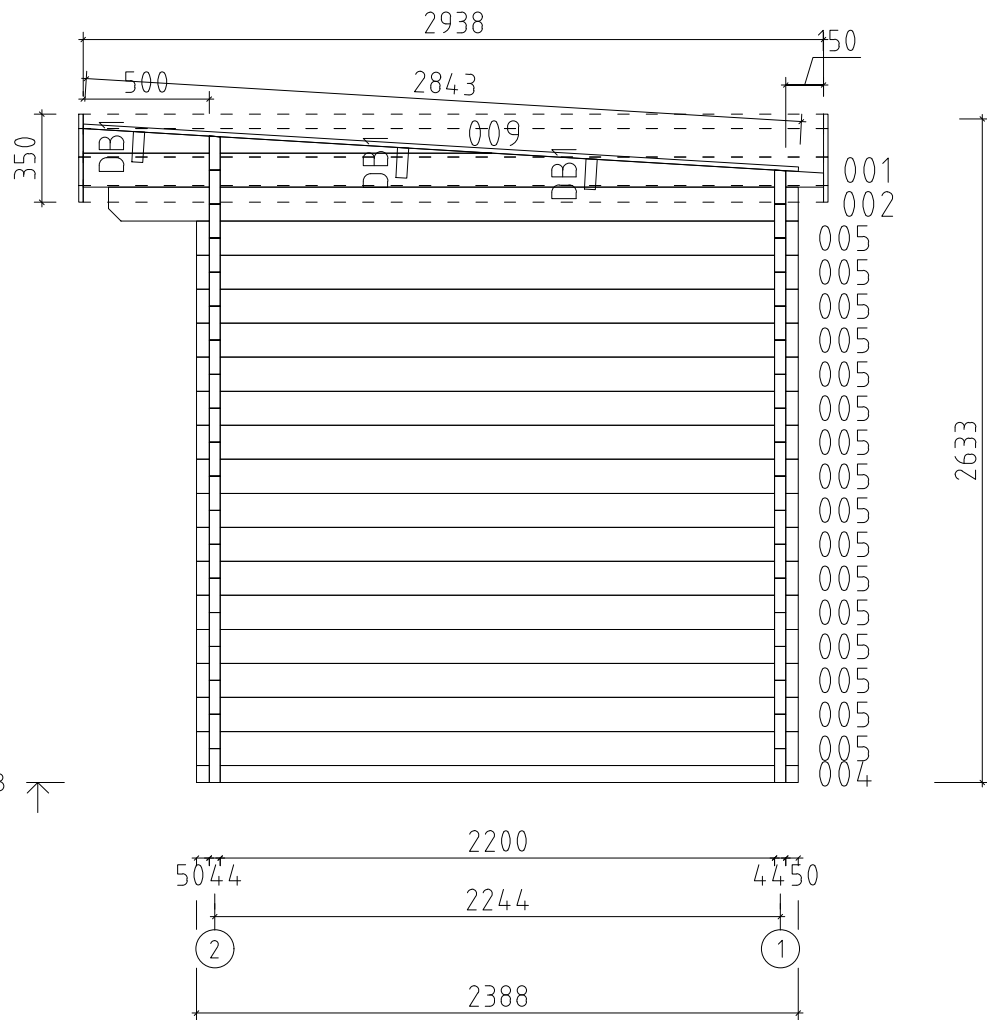
Schnitt/ Section



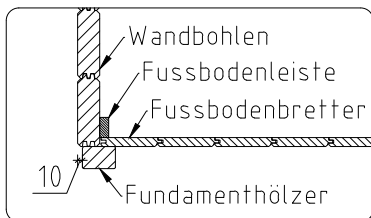
Die Bohlen mit Lüftungsöffnungen können je nach Bedarf höher oder niedriger eingesetzt werden. Bitte achten Sie darauf dass die Lüftungsöffnungen von innen nicht mit der Saunabank bedeckt werden!



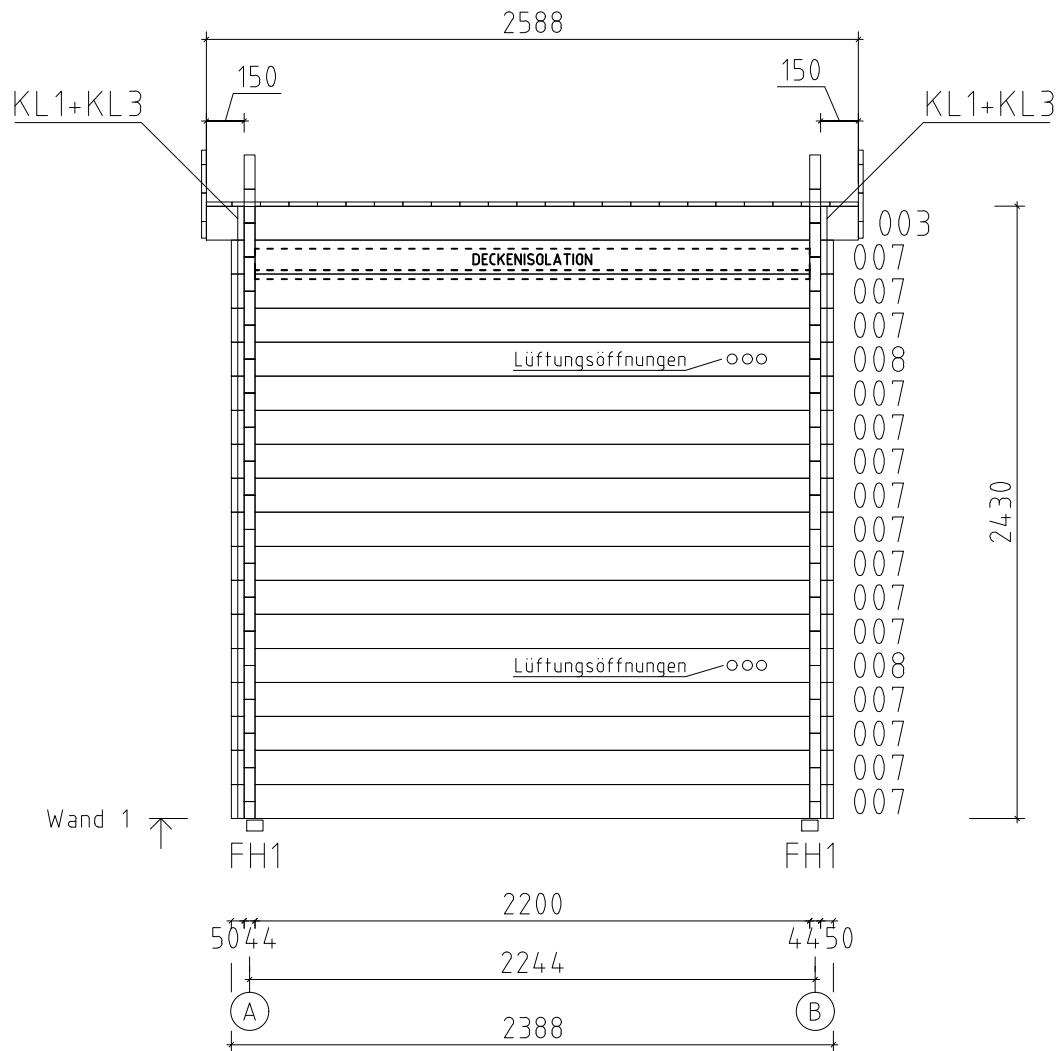
Name		Saunahaus Lupo 44	
Name		Saunahaus Poldi 44	
Zeichnung	WAND A	Maßstab	1:30
Bohlenmaß	239x239	Profil	4.4x13.5
Druck auf	A4	Datum	16.12.2020



Wand B ↗

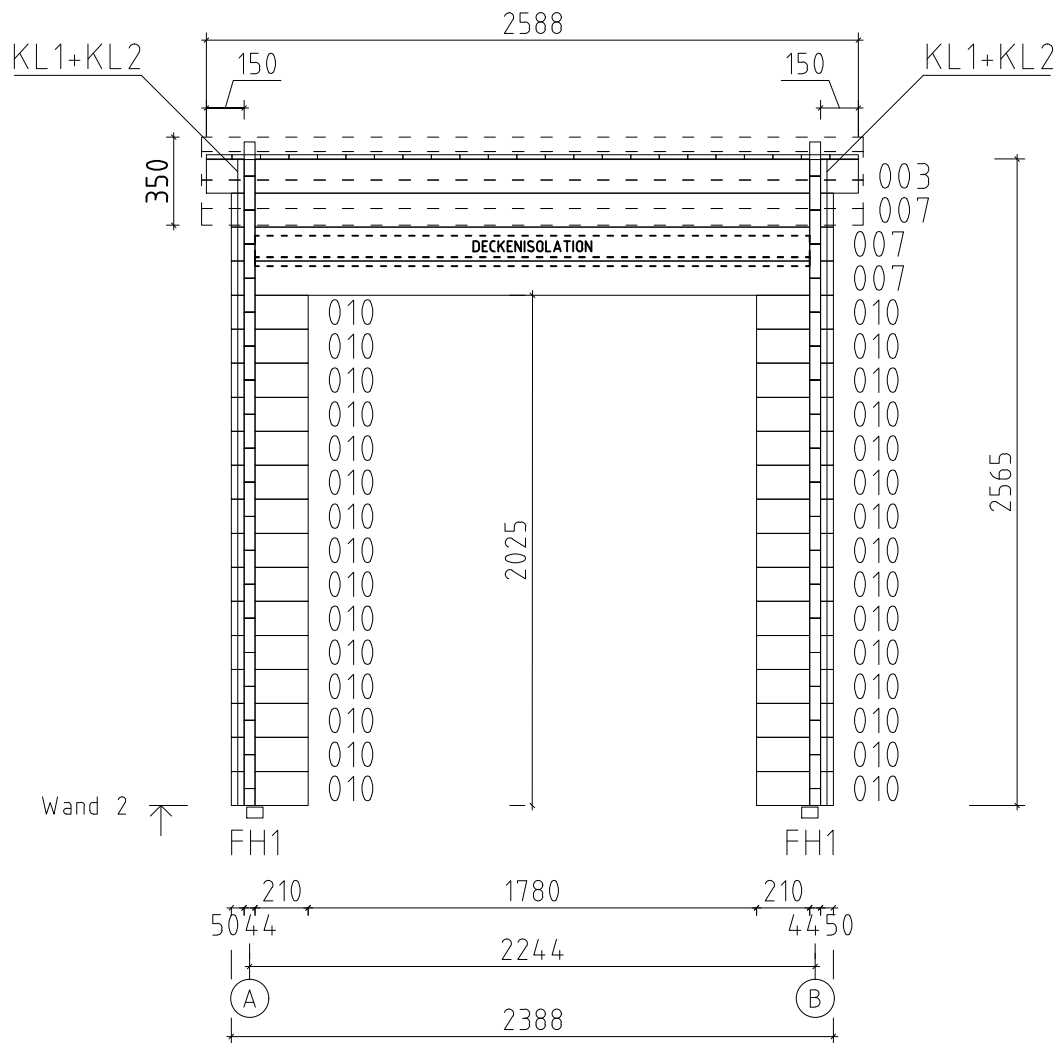


Name	Saunahaus Lupo 44		
Name	Saunahaus Poldi 44		
Zeichnung	WAND B		Maßstab 1:30
Bohlenmaß 239x239	Profil 4.4x13.5	Druck auf A4	Datum 16.12.2020



Die Bohlen mit Lüftungsöffnungen können je nach Bedarf höher oder niedriger eingesetzt werden. Bitte achten Sie darauf dass die Lüftungsöffnungen von innen nicht mit der Saunabank bedeckt werden!

Name	Saunahaus Lupo 44		
Name	Saunahaus Poldi 44		
Zeichnung	WAND 1		Maßstab 1:30
Bohlenmaß	239x239	Profil 4.4x13.5	Druck auf A4 Datum 16.12.2020



Name	Saunahaus Lupo 44		
Name	Saunahaus Poldi 44		
Zeichnung	WAND 2		Maßstab 1:30
Bohlenmaß	239x239	Profil	4.4x13.5
Druck auf	A4	Datum	16.12.2020