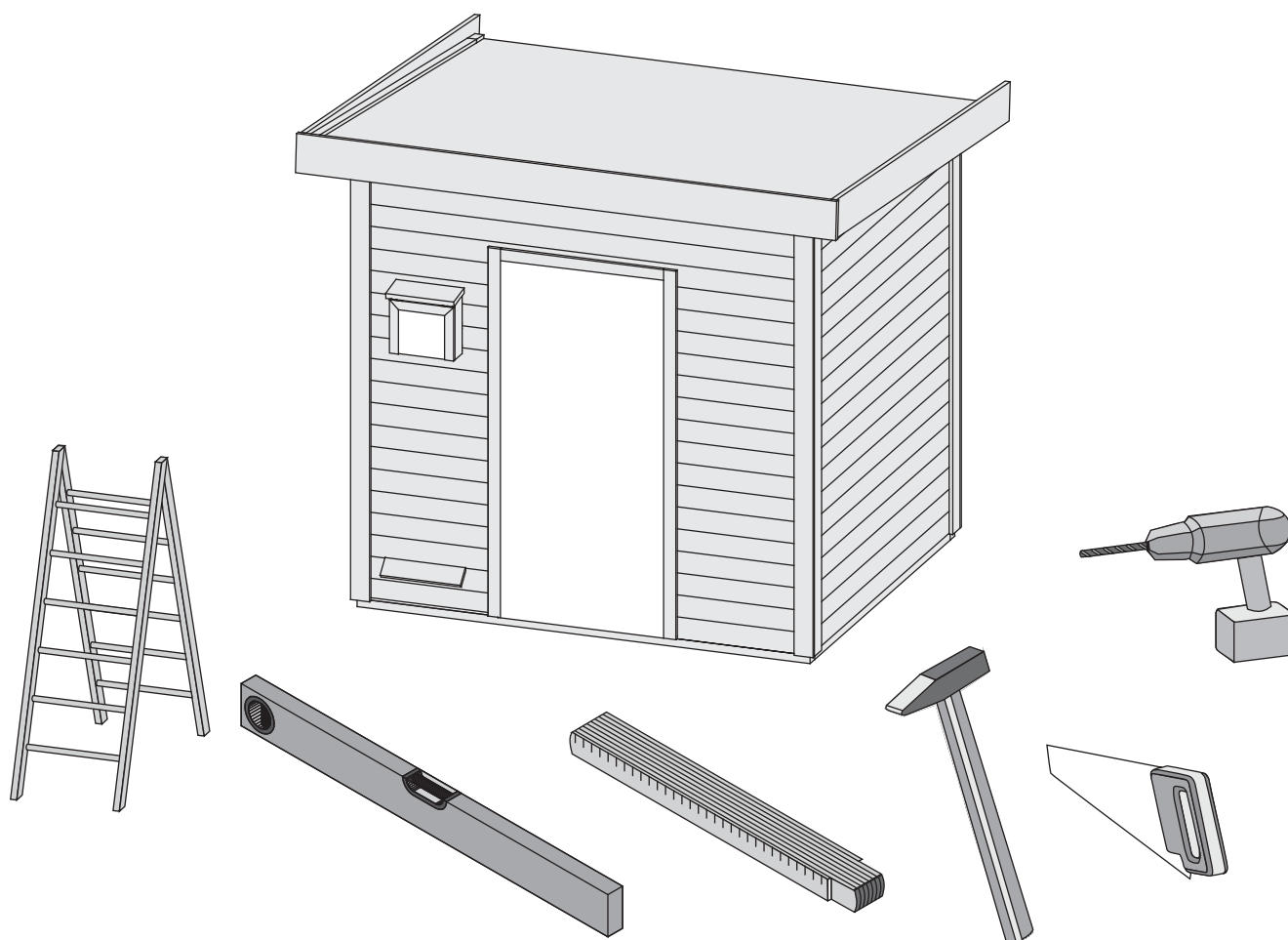


84581



 **Aufbauanleitung**

 **Building Instructions**

 **notice de montage**

 **montagehandleiding**

 **Montagevejledning**

 **Instrucciones de construcción**

 **Istruzioni per il montaggio**

 **Montážní návod**



**+49 421 38693 33**



Vergleichen Sie zuerst die Material-liste mit Ihrem Paketinhalt! Bitte haben Sie Verständnis, dass Beanstandungen nur im nicht aufgebauten Zustand bearbeitet werden können!



Vergelijk eerst de lijst van materialen met de inhoud van uw pakket! Reclamaties kunnen alleen in behandeling worden genomen zolang de onderdelen nog niet zijn gemonteerd!



Confrontate questa distinta materiali prima con il contenuto del pacchetto! Vi preghiamo di comprendere che eventuali reclami possono essere accolti solo prima del montaggio!



First compare the list of materials with your package contents! Please understand that complaints can be processed in the non-built status only!



Start med at kontrollere materialelisten med indholdet af den leverede pakke! Vi gør venligst opmærksom på at reklamationer kun kan behandles for materialer som ikke er blevet bearbejdet!



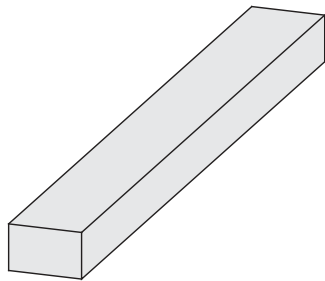
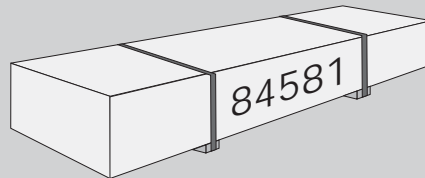
Nejprve překontrolujte obsah balení podle materiálového listu! Mějte pochopení pro to, že případnou reklamaci se můžeme zabývat pouze tehdy, když díly nebudou smontované! Za pomoci tohoto seznamu můžete jednotlivé díly přiřadit k montážnímu návodu.



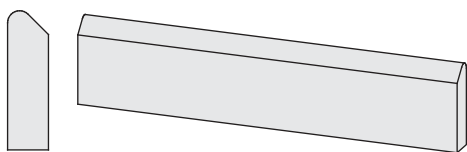
Commencez par comparer la liste du matériel avec le contenu de votre paquet! Sachez que nous traitons uniquement les réclamations concernant le matériel à l'état non monté!



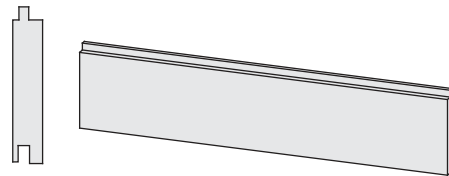
En primer lugar, compare la lista de material con el contenido del paquete. Rogamos entienda que las reclamaciones sólo pueden ser tramitadas antes de montar el objeto!



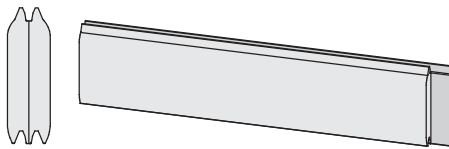
2 x B1	1920 x 20 x 3 mm	ID 20799
1 x B2	1227 x 90 x 16 mm	ID 77530
2 x B3	2156 x 90 x 16 mm	ID 71514
2 x B4	800 x 45 x 18 mm	ID 24796
1 x B5	910 x 45 x 18 mm	ID 35734
2 x B6	1809 x 45 x 18 mm	ID 21831
8 x B7	2100 x 45 x 18 mm	ID 19547
2 x B8	2159 x 45 x 18 mm	ID 21483
1 x B9	300 x 95 x 18 mm	ID 19130
4 x B10	480 x 95 x 18 mm	ID 20930
4 x B11	565 x 95 x 18 mm	ID 15498
6 x B12	583 x 95 x 18 mm	ID 45848
4 x B13	2100 x 95 x 18 mm	ID 11427
4 x B14	2300 x 95 x 18 mm	ID 16177
2 x B15	2300 x 190 x 26 mm	ID 63005
1 x B16	2695 x 190 x 26 mm	ID 63280
2 x B17	680 x 58 x 28 mm	ID 43098
2 x B18	800 x 58 x 28 mm	ID 15493
2 x B19	1940 x 58 x 28 mm	ID 15504
4 x B20	2245 x 36 x 36 mm	ID 70492
4 x B21	1890 x 60 x 40 mm	ID 28536
2 x B22	2345 x 60 x 40 mm	ID 39752



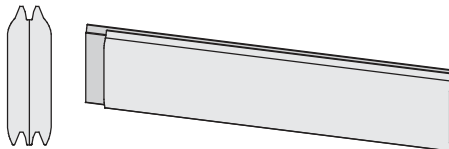
2 x A1	400 x 95 x 18 mm	ID 27167
--------	------------------	----------



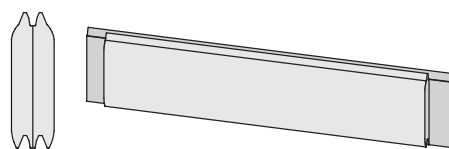
30 x M1	2240 x 96 x 16 mm	ID 77754
21 x M2	2195 x 96 x 19 mm	ID 65729



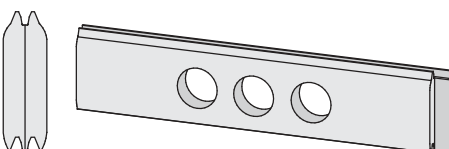
15 x W1	660 x 121 x 38 mm	ID 65736
---------	-------------------	----------



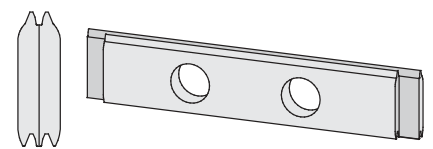
16 x W2	660 x 121 x 38 mm	ID 65734
---------	-------------------	----------



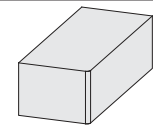
36 x W3	1881 x 121 x 38 mm	ID 21429
23 x W4	2231 x 121 x 38 mm	ID 21463



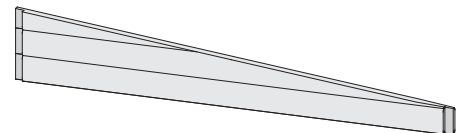
1 x W5	660 x 121 x 38 mm	ID 66487
--------	-------------------	----------



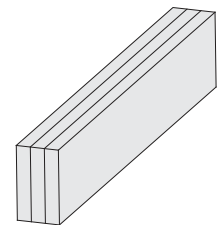
1 x W6	2231 x 121 x 38 mm	ID 21866
--------	--------------------	----------



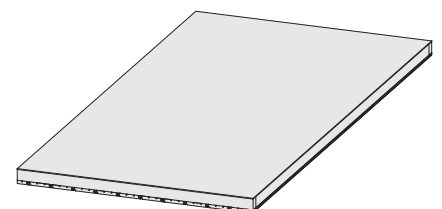
2 x K1	60 x 36 x 36 mm	ID 5512
--------	-----------------	---------



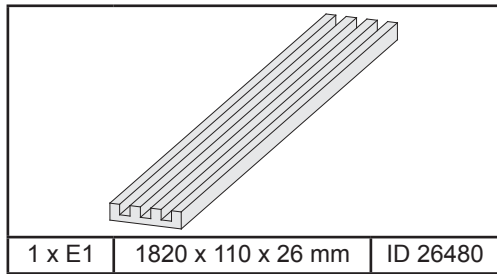
1 x G1	1881 x 300 x 38 mm	ID 74683
1 x G2	1881 x 300 x 38 mm	ID 74684



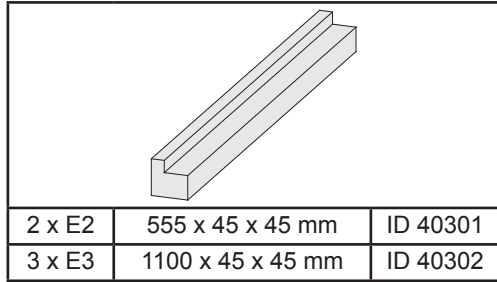
4 x P1	175 x 95 x 54 mm	ID 63030
2 x P2	2193 x 95 x 54 mm	ID 70617












1 x N1	1839 x 350 x 57 mm	ID 53731
2 x N2	1839 x 918 x 57 mm	ID 21121

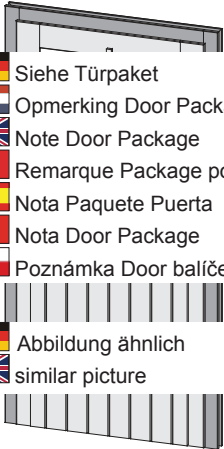


1 x E1 | 1820 x 110 x 26 mm | ID 26480

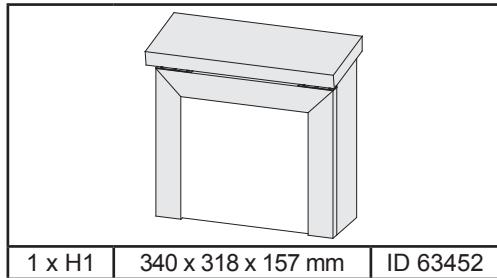


2 x E2 | 555 x 45 x 45 mm | ID 40301  
3 x E3 | 1100 x 45 x 45 mm | ID 40302

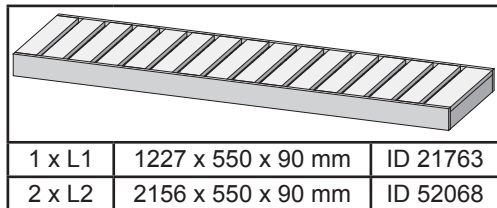
 Siehe Türpaket  
 Opmerking Door Package  
 Note Door Package  
 Remarque Package porte  
 Nota Paquete Puerta  
 Nota Door Package  
 Poznámka Door balíček  
 Abbildung ähnlich  
 similar picture



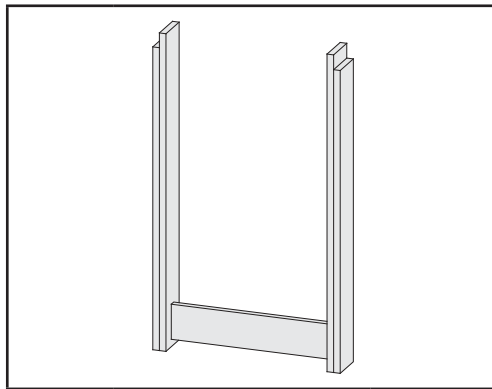
1 x D1 | 1820 x 940 x 38 mm



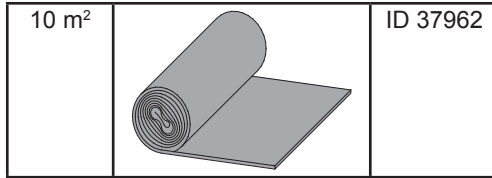
1 x H1 | 340 x 318 x 157 mm | ID 63452



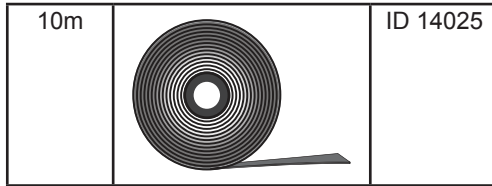
1 x L1 | 1227 x 550 x 90 mm | ID 21763  
2 x L2 | 2156 x 550 x 90 mm | ID 52068



1 x L3 | 860 x 512 x 95 mm | ID 65739



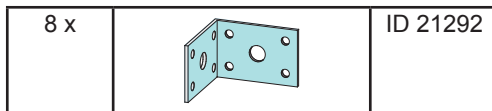
10 m<sup>2</sup> | ID 37962



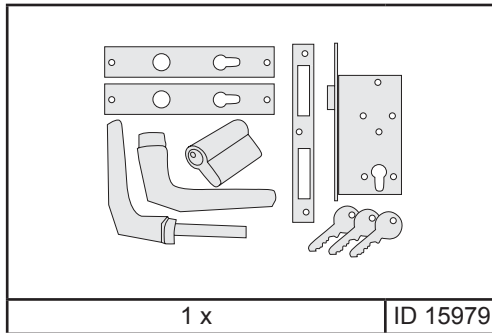
10m | ID 14025



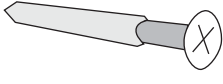

1 x | ID 71504

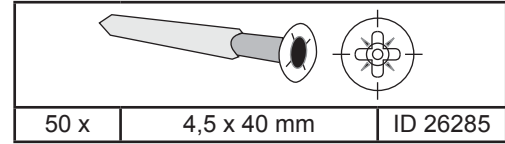


8 x | ID 21292

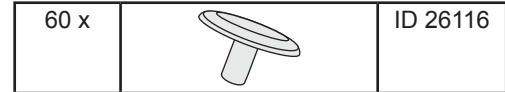


1 x | ID 15979

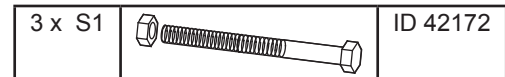
		
80 x	4 x 30 mm	ID 3686
120 x	4 x 35 mm	ID 3687
350 x	4 x 40 mm	ID 21925
120 x	4 x 50 mm	ID 3688
25 x	4,5 x 80 mm	ID 9204
20 x	6 x 60 mm	ID 14014
30 x	4 x 70 mm	ID 3689
20 x	6 x 80 mm	ID 47558
120 x	6 x 90 mm	ID 26715
20 x	6 x 100 mm	ID 11749



50 x | 4,5 x 40 mm | ID 26285



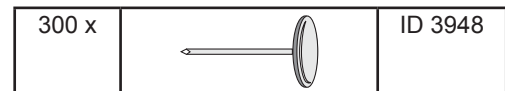
60 x | ID 26116



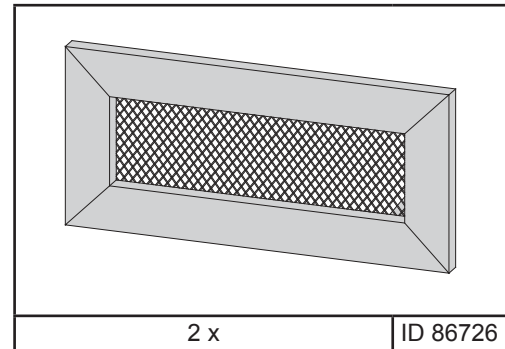
3 x S1 | ID 42172



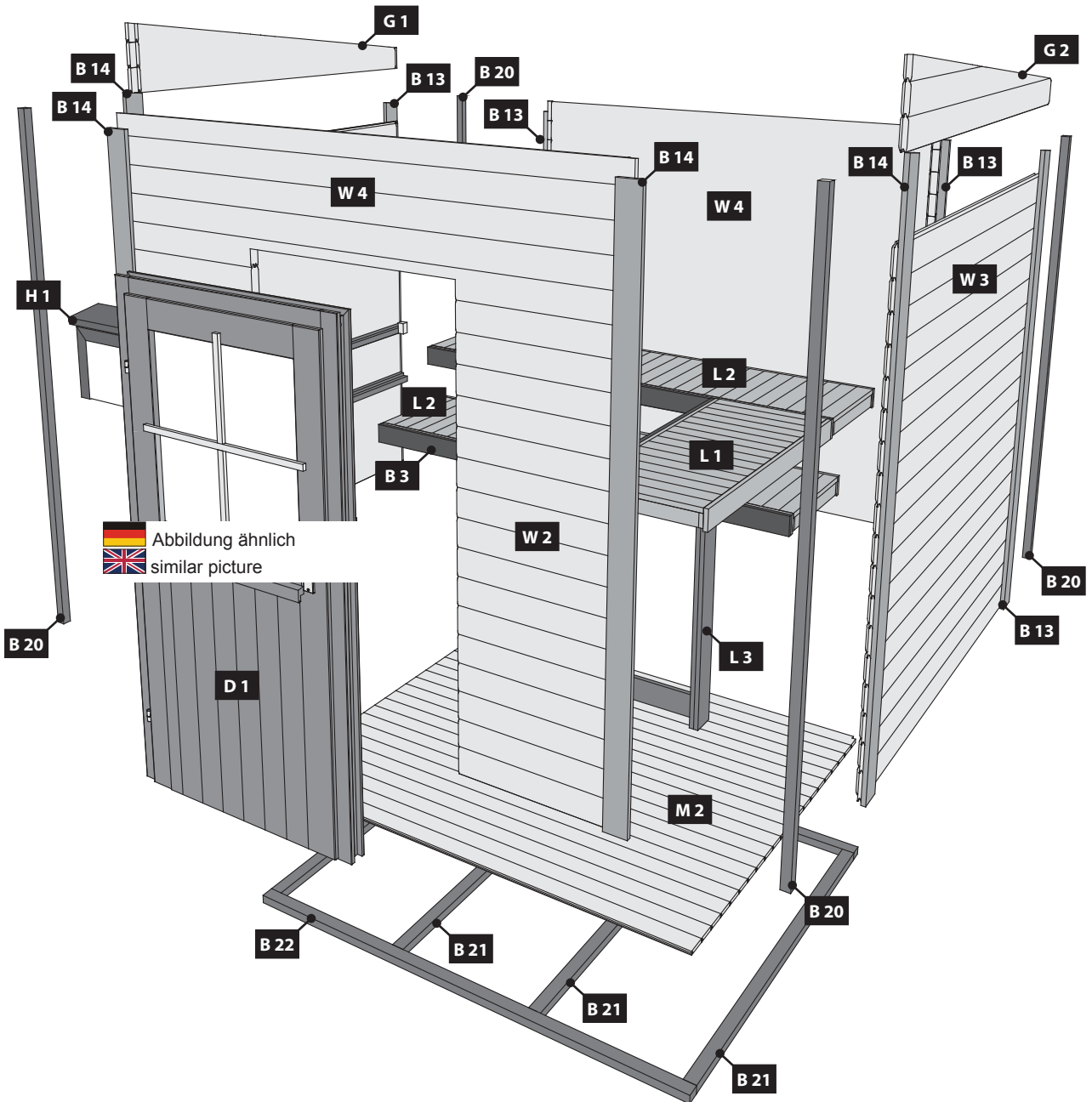
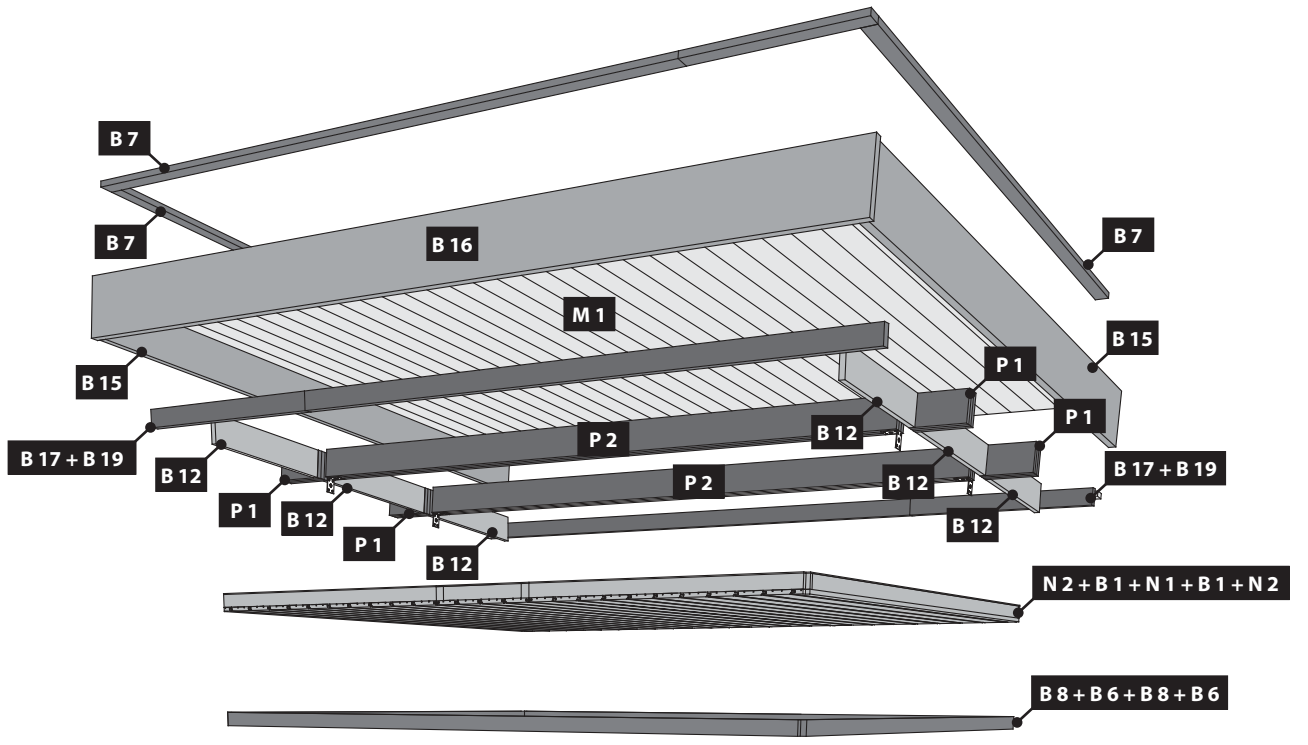
500 x | ID 5621





300 x | ID 3948

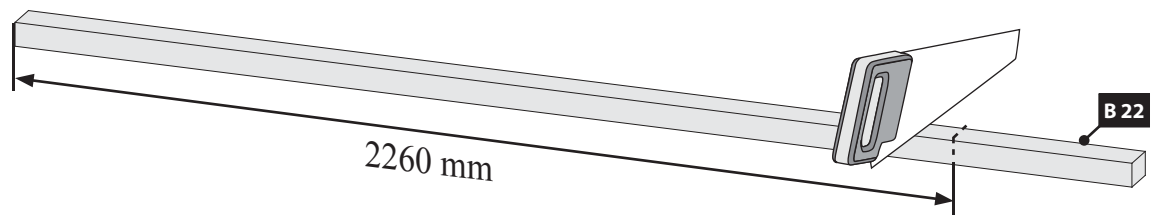


2 x | ID 86726

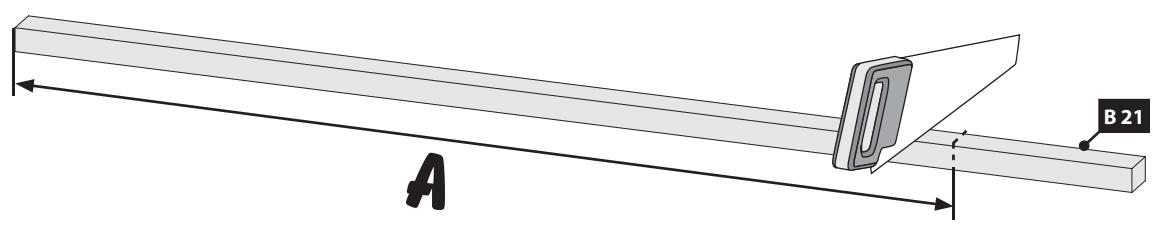



 Abbildung ähnlich  

 similar picture

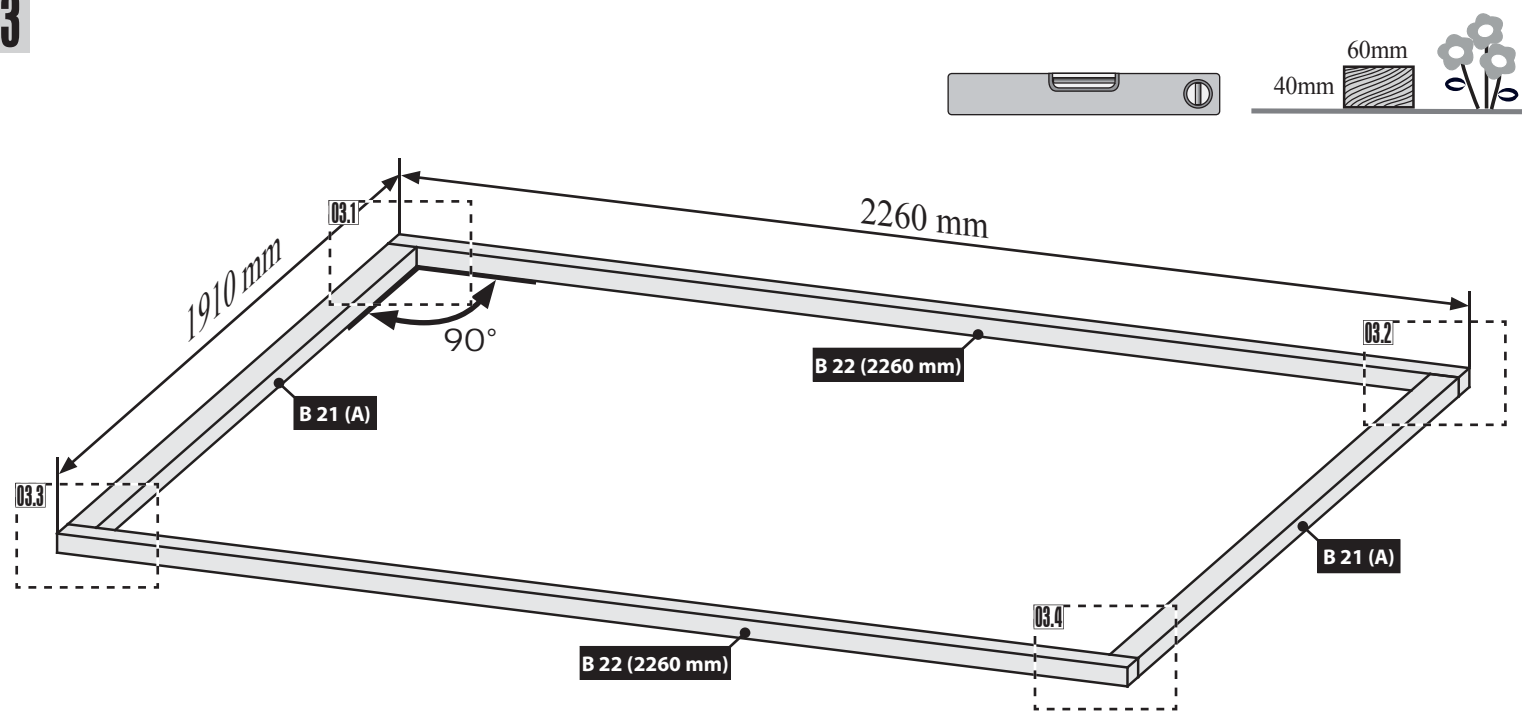
01 2x



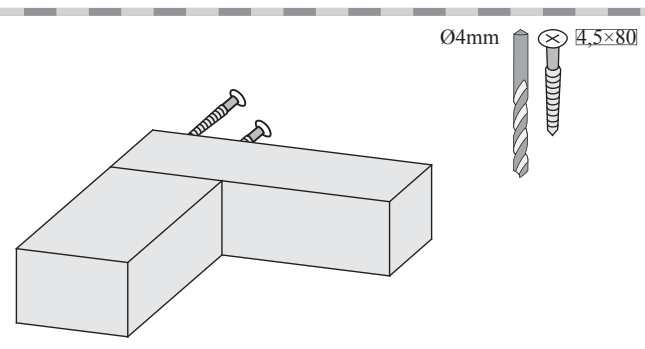
02 4x



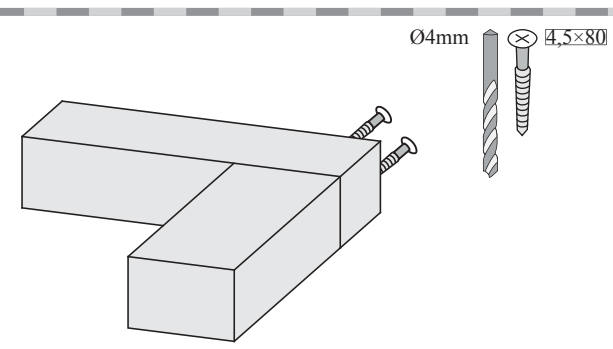
03



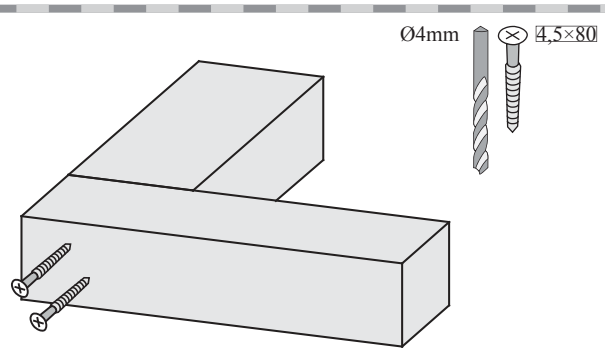
03.1



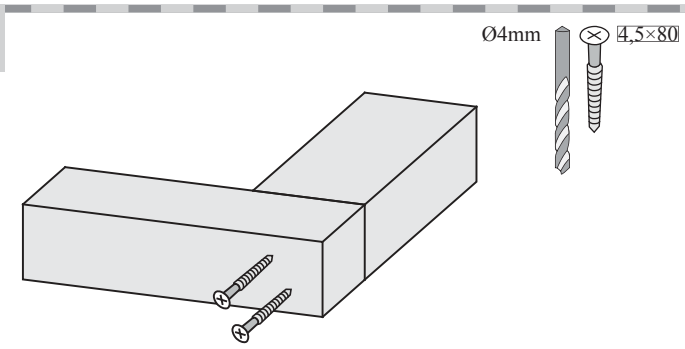
03.2



03.3



03.4

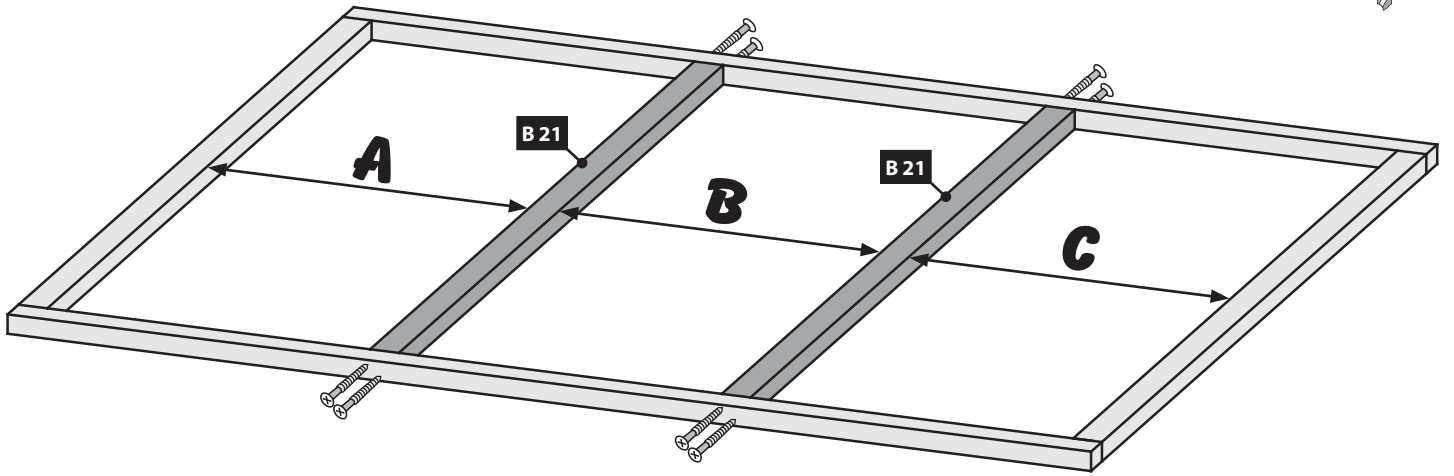
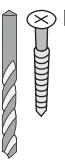


04



!!! A=B=C !!!

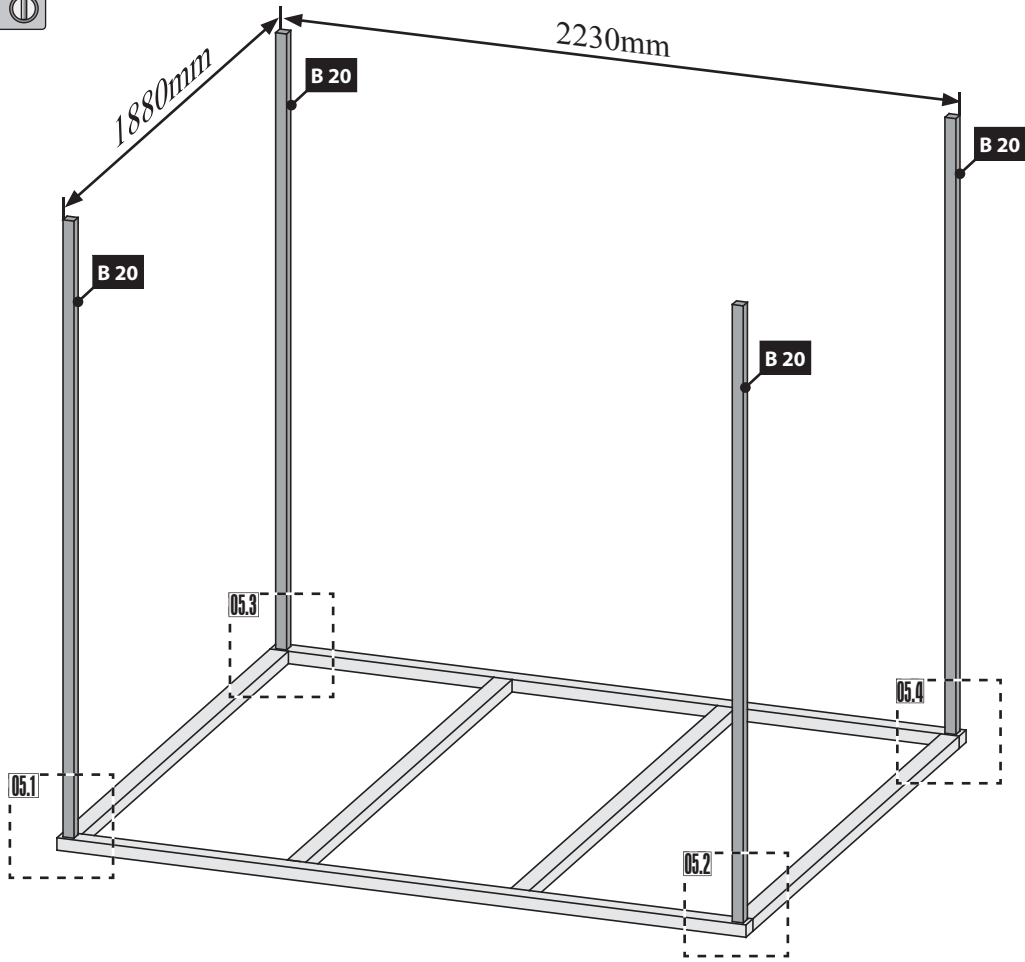
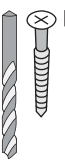
Ø4mm 4,5x80



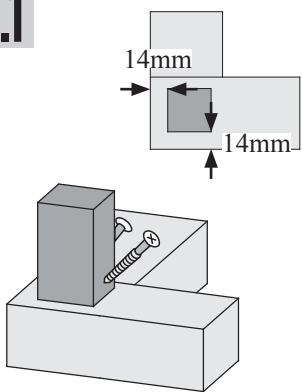
05



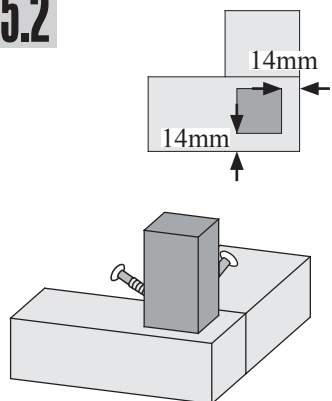
Ø3mm 4x50



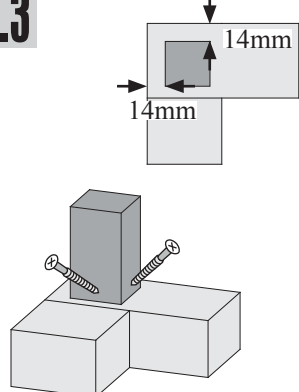
05.1



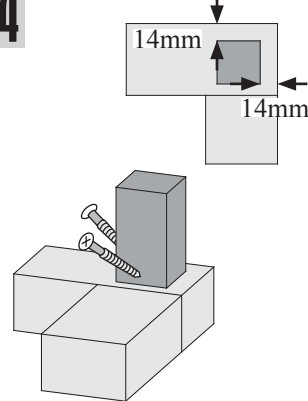
05.2









05.3




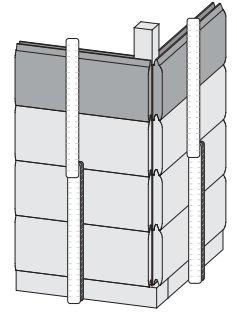
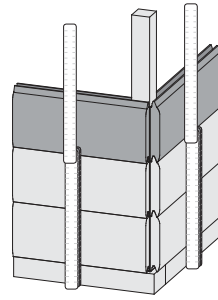
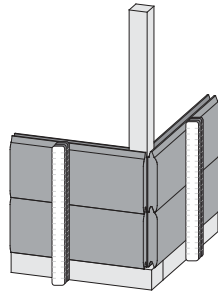
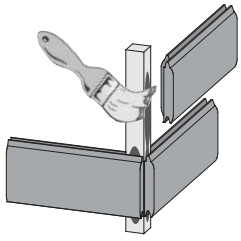
05.4



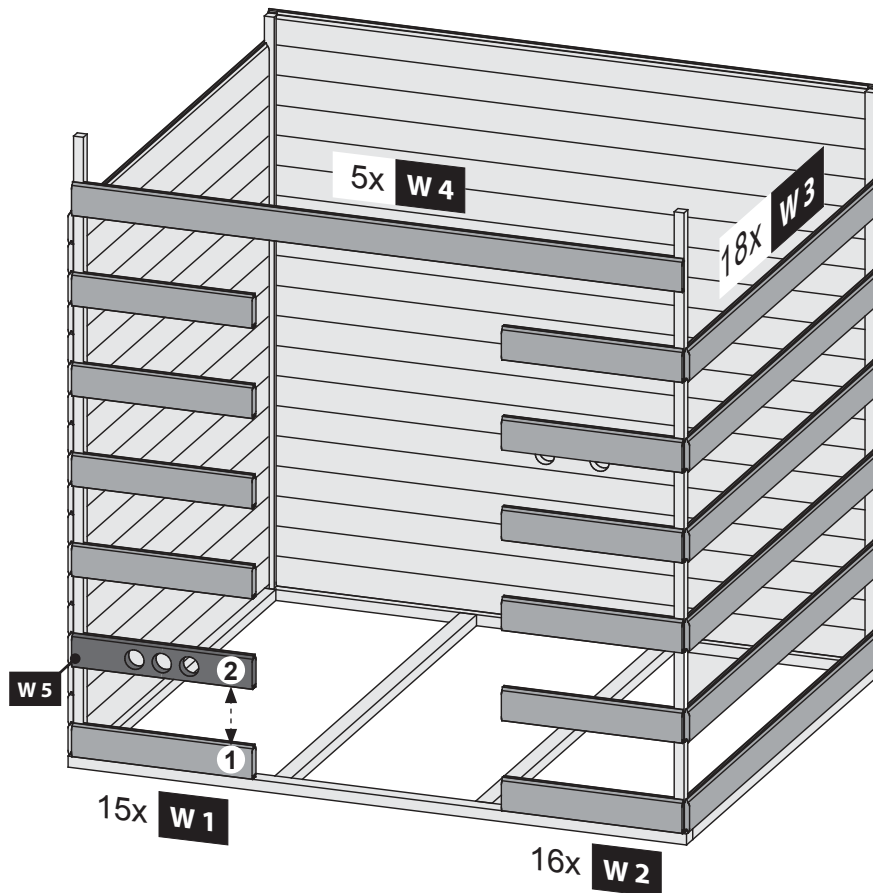
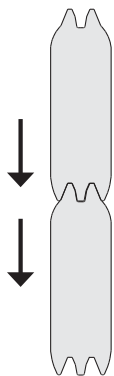
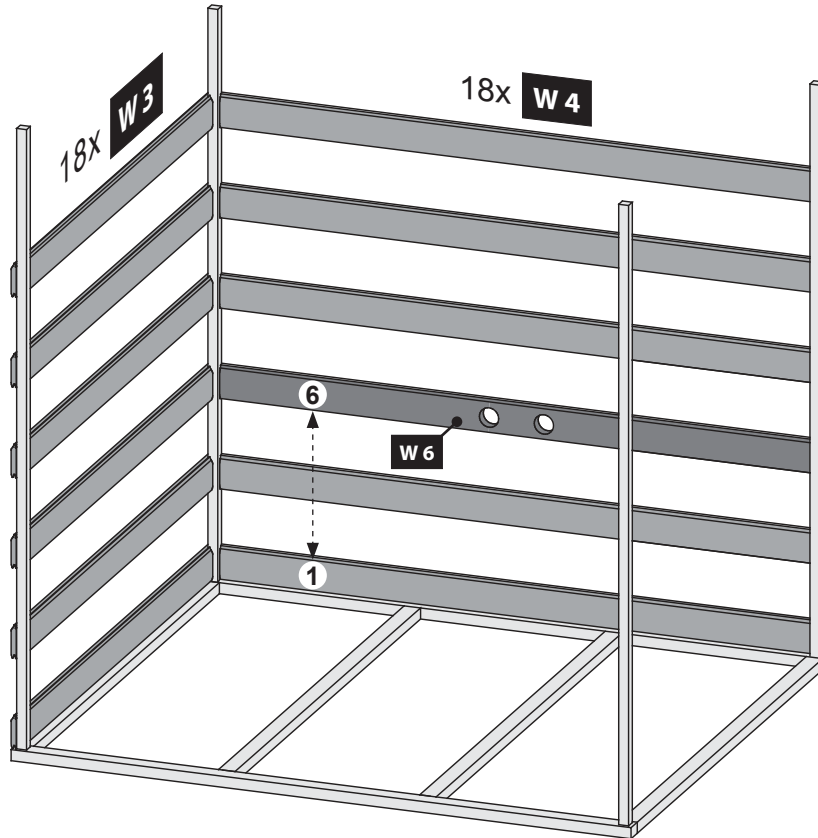
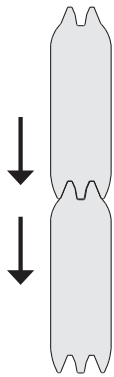
 Leim! Achten Sie auf die gleiche Höhe  
 Glue! Look for the same height  
 Colle! Faites attention à la même hauteur

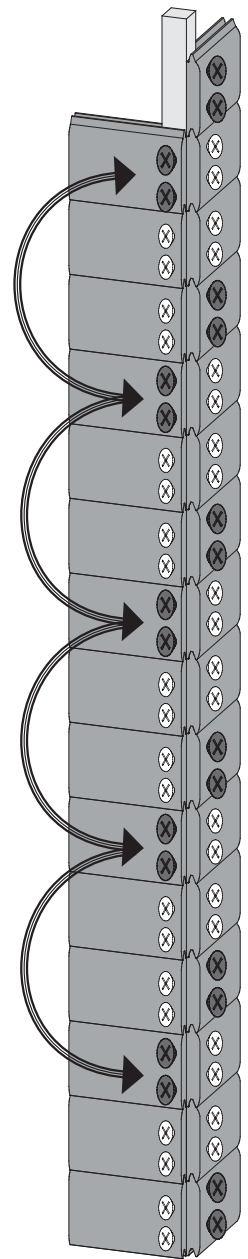
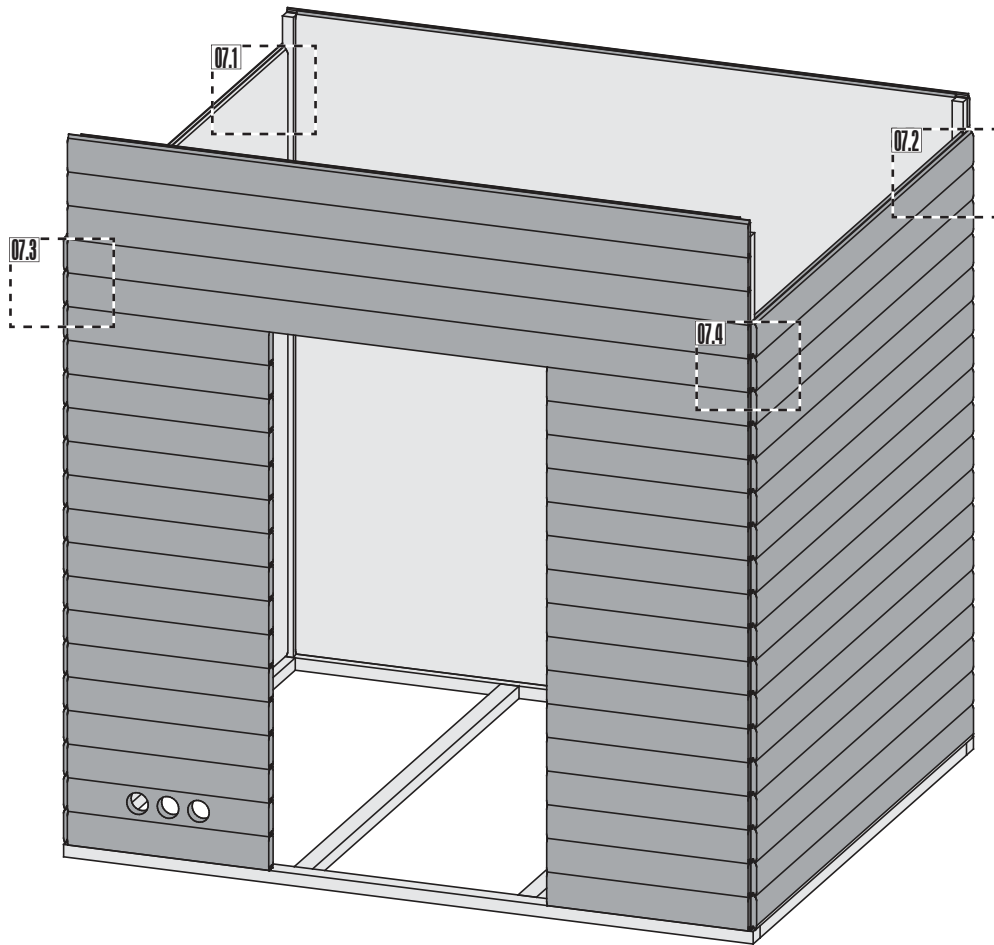
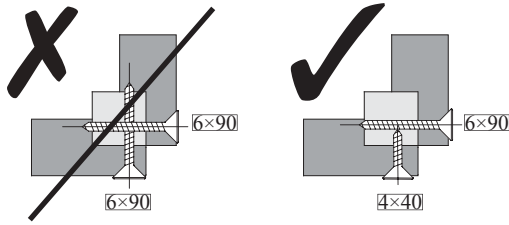
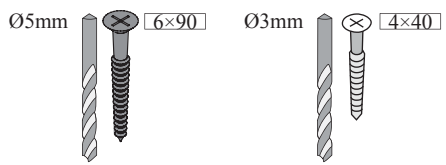
 Lijm! Besteed aandacht aan de dezelfde hoogte  
 Pegamento! Prestar atención a la misma altura  
 Colla! Prestare attenzione alla stessa altezza

 Klíž! Dávejte pozor na stejnou výšku

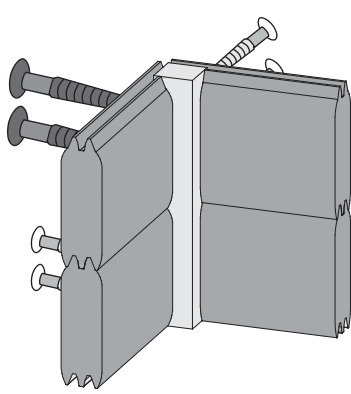


06

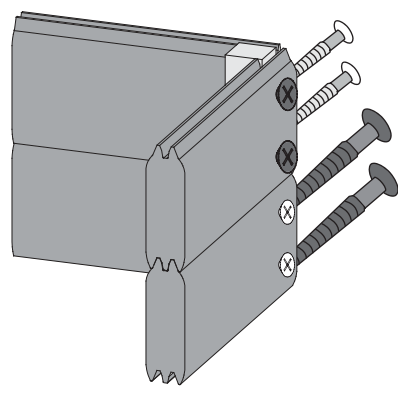




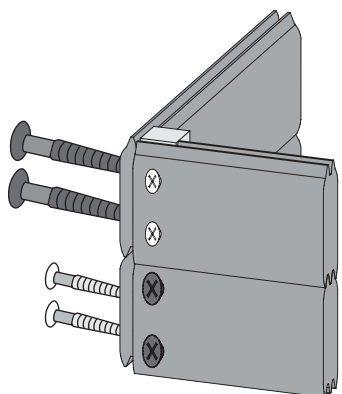
07.1



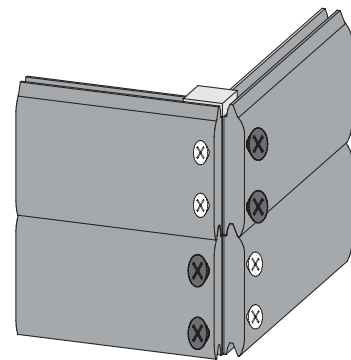
07.2



07.3

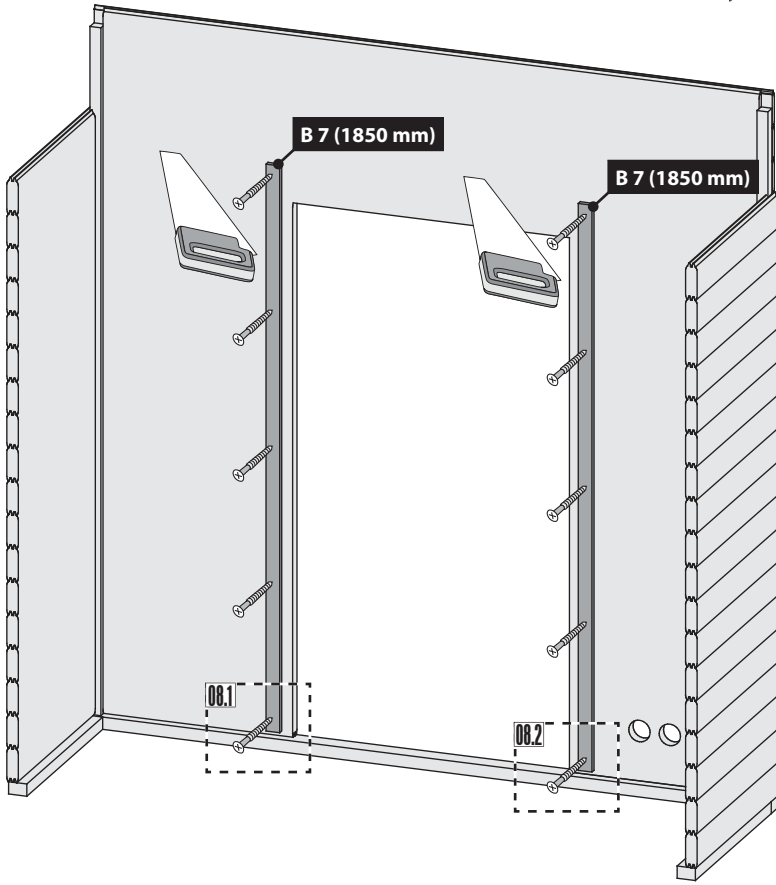
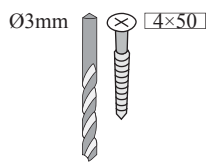


07.4

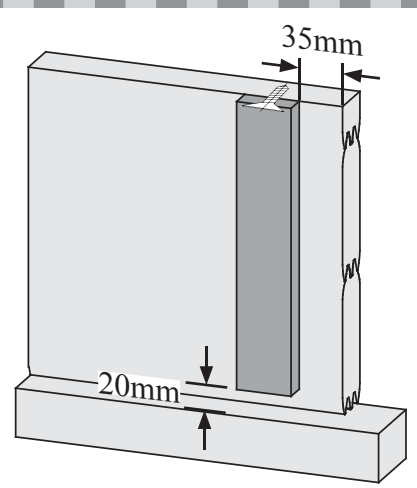




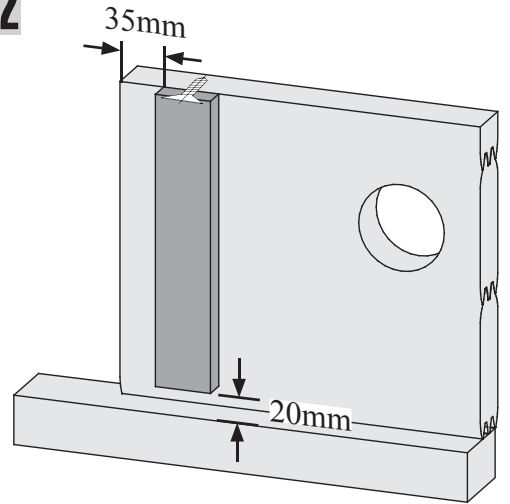
08



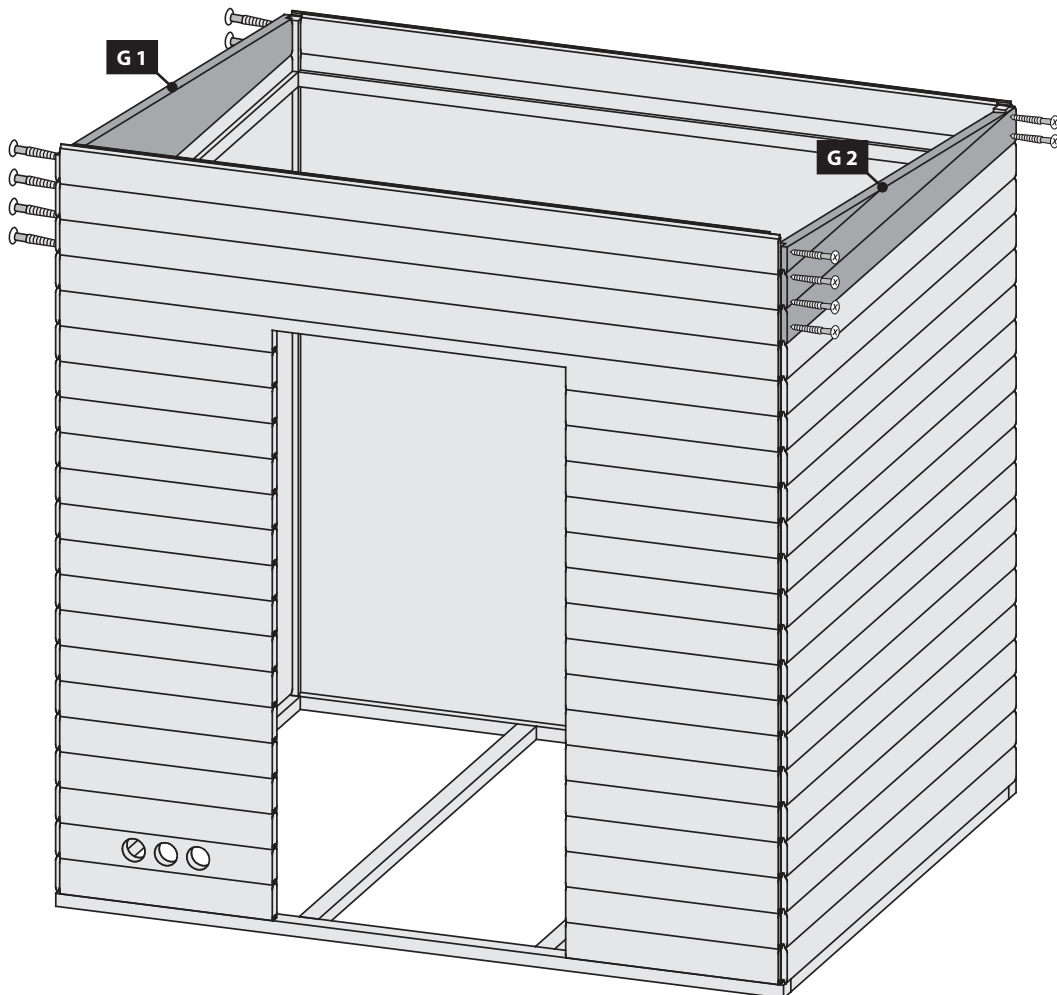
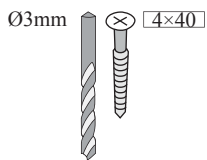
08.1

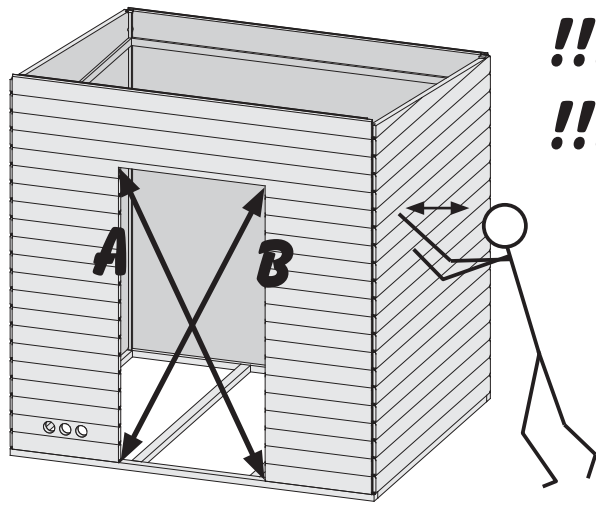


08.2

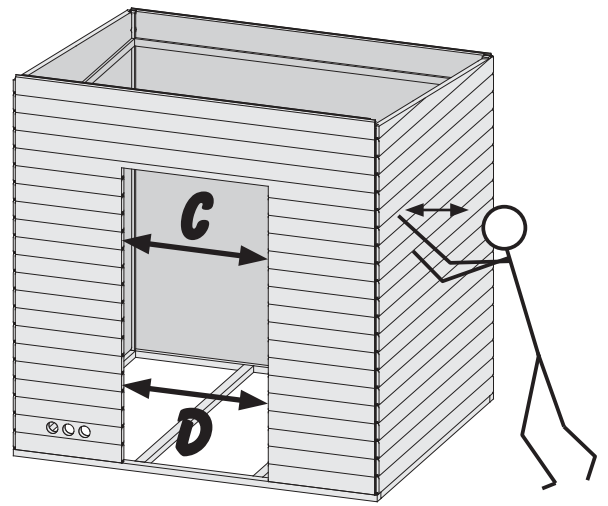


09

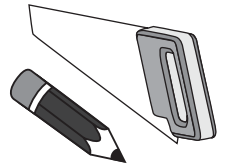
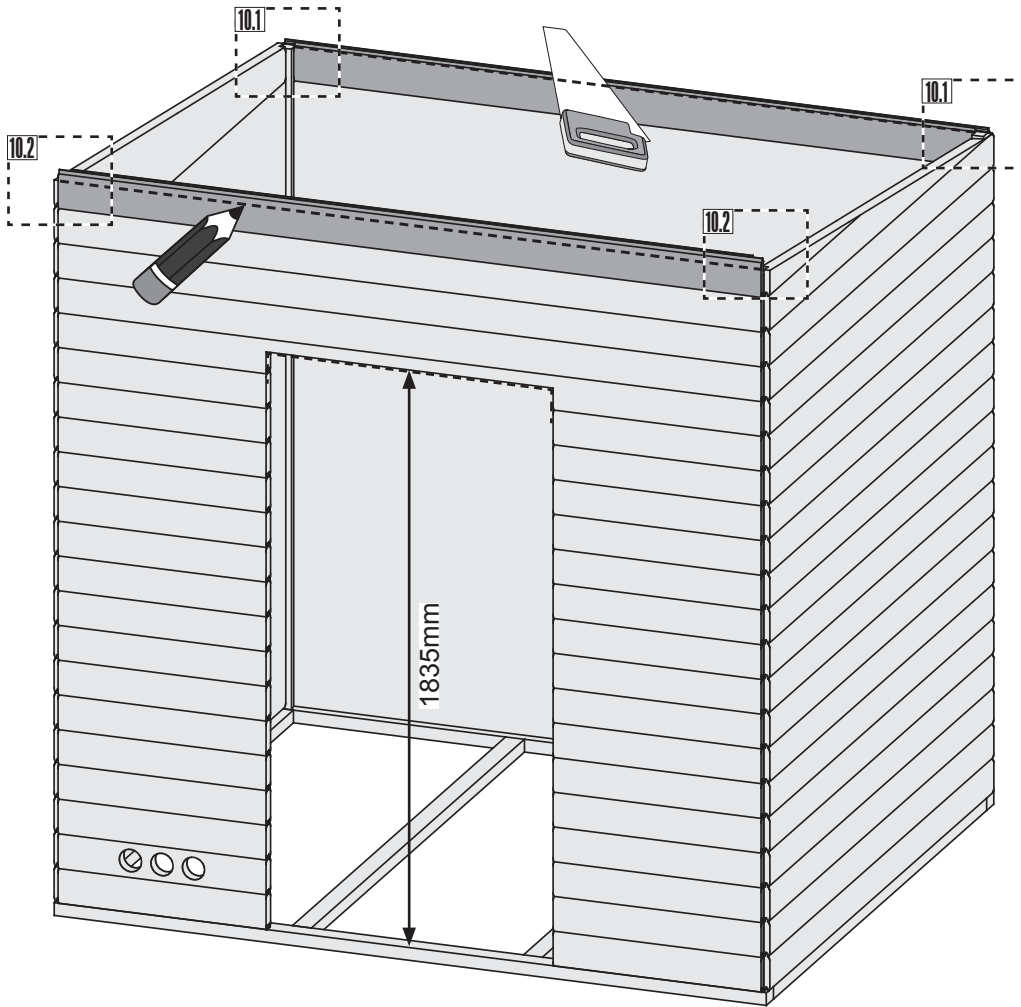




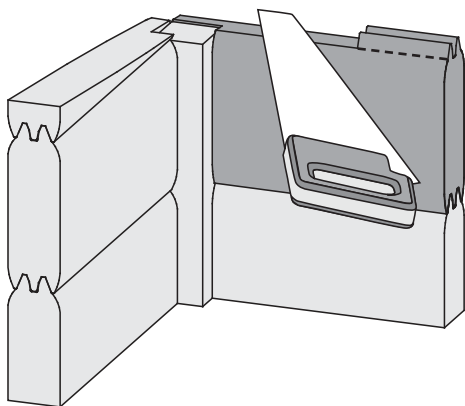
**!!! A=B !!!**  
**!!! C=D !!!**



**10**

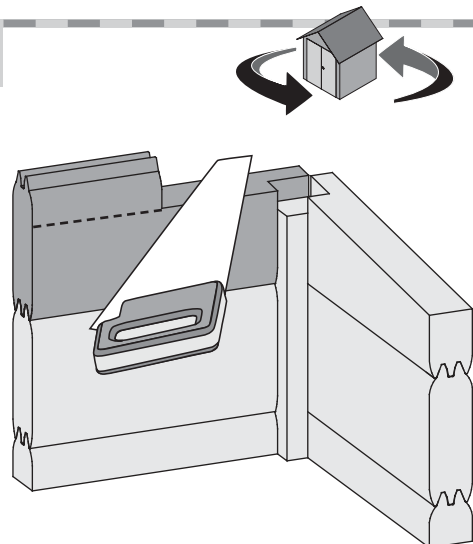


**10.1**



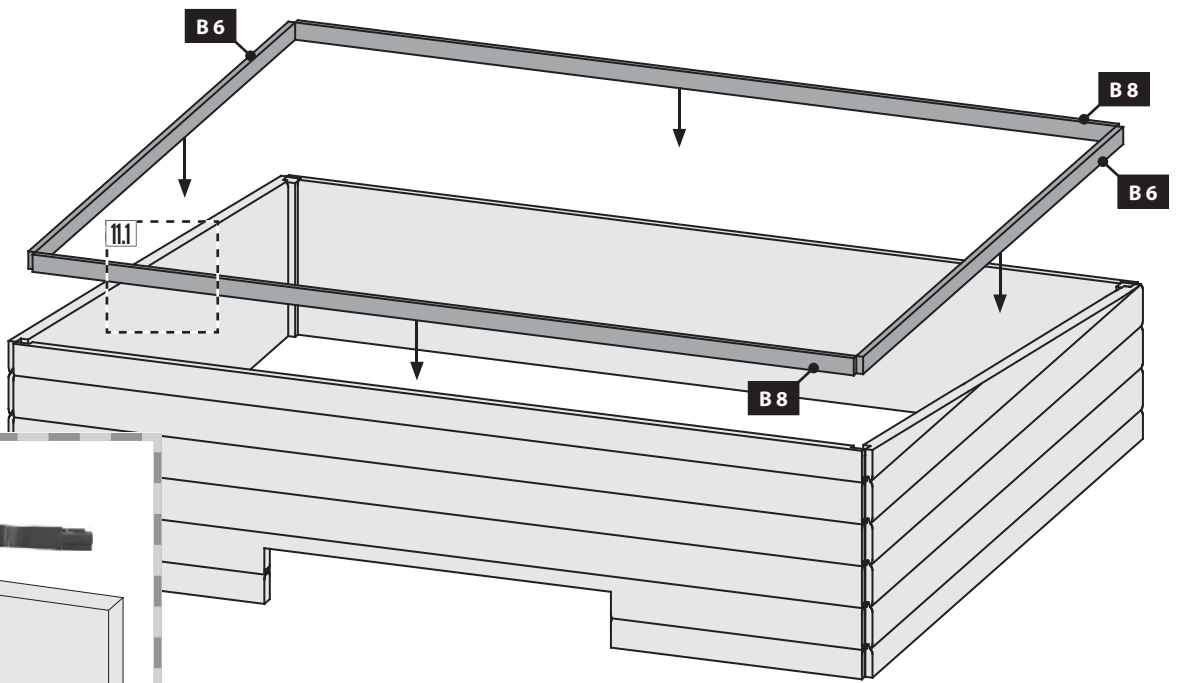
Bündig!  
 Affleurement!  
 Gelijk!  
 Aras!  
 Flush!  
 Combacia!  
 Flush!

**10.2**

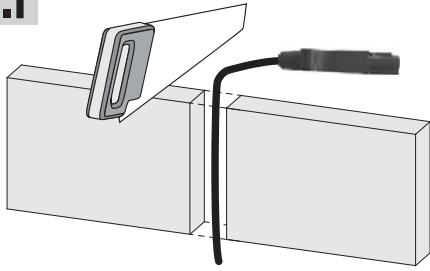


Bündig!  
 Affleurement!  
 Gelijk!  
 Aras!  
 Flush!  
 Combacia!  
 Flush!

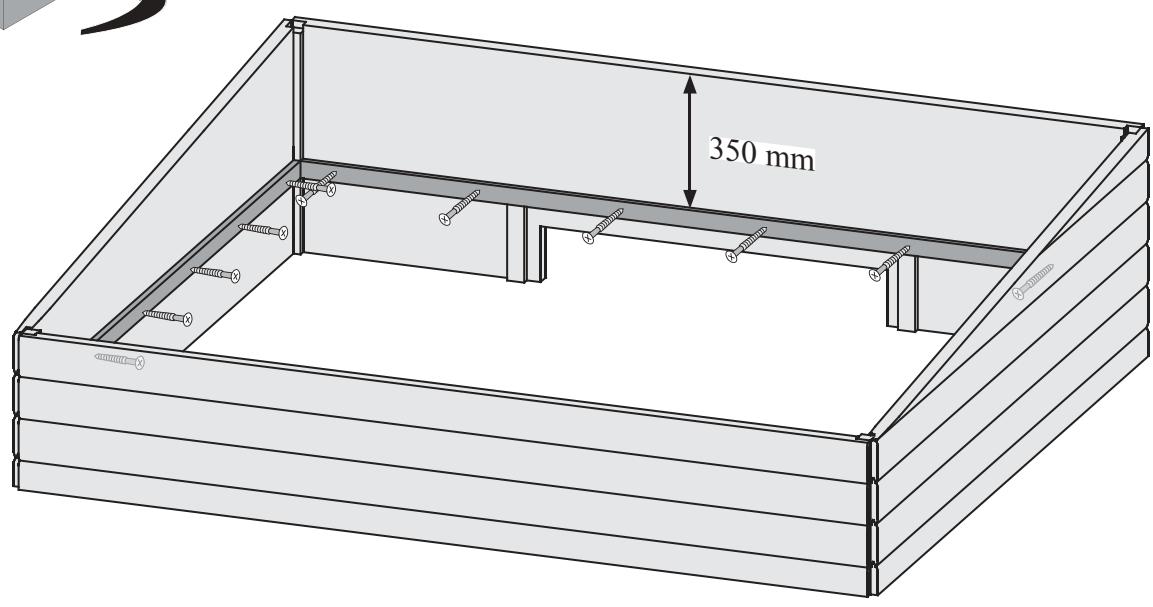
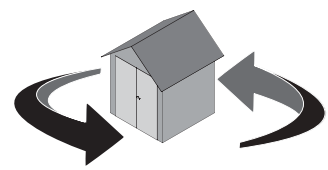
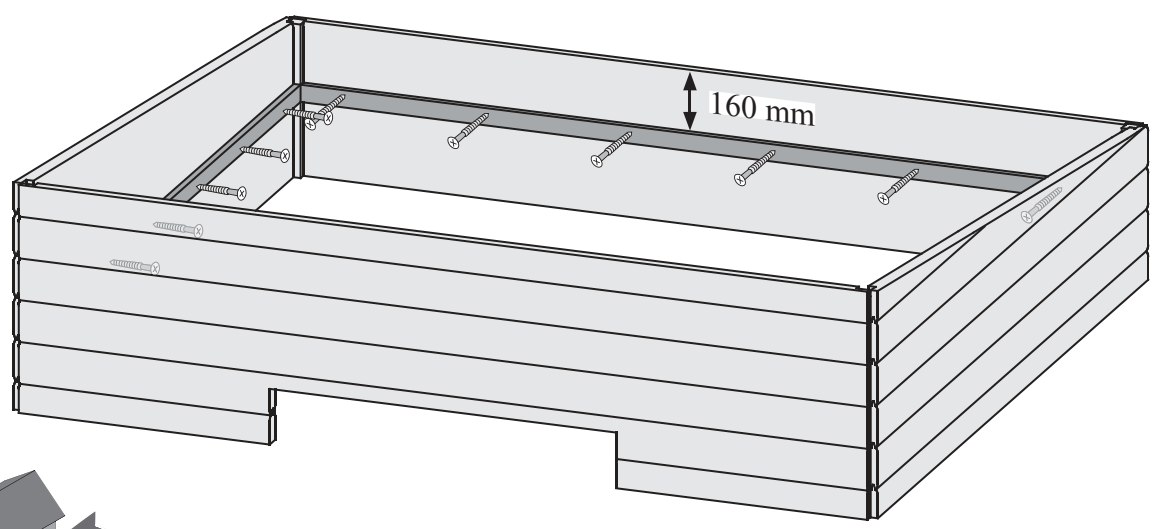
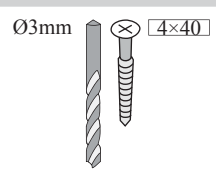
11

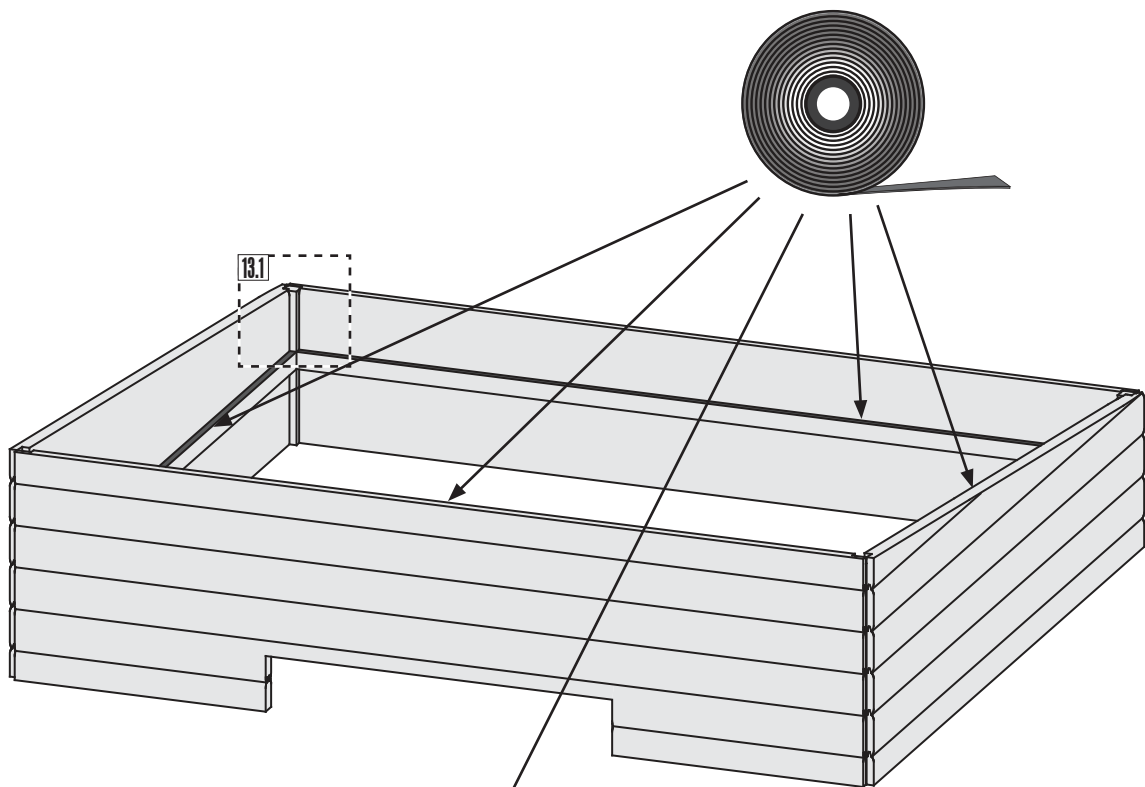


11.1

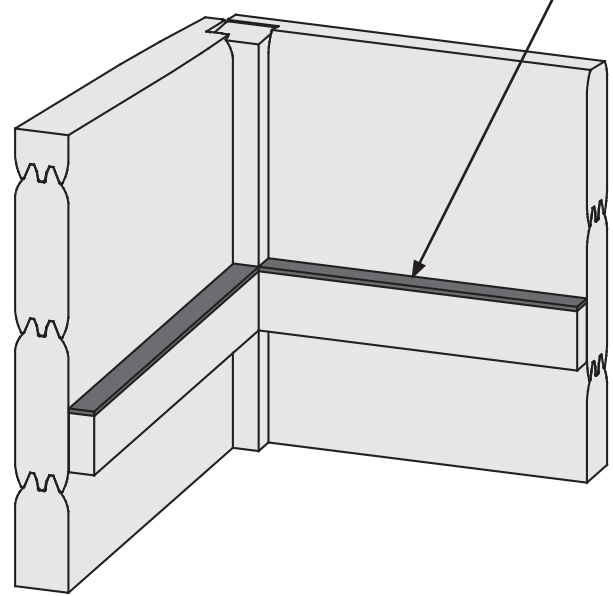


12

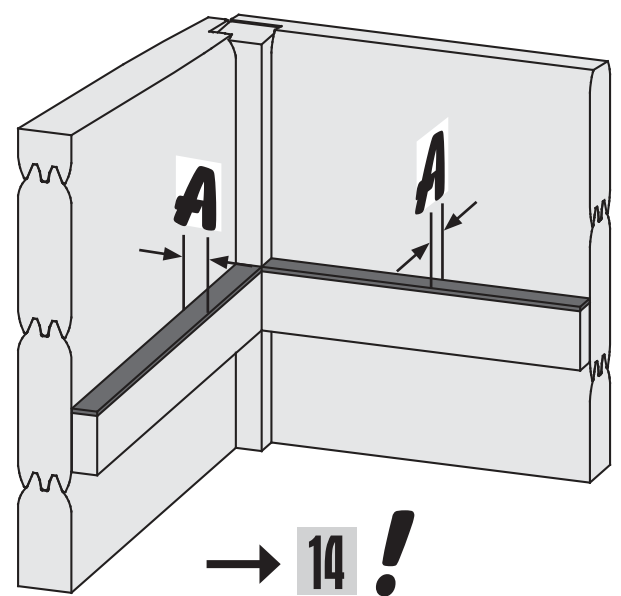




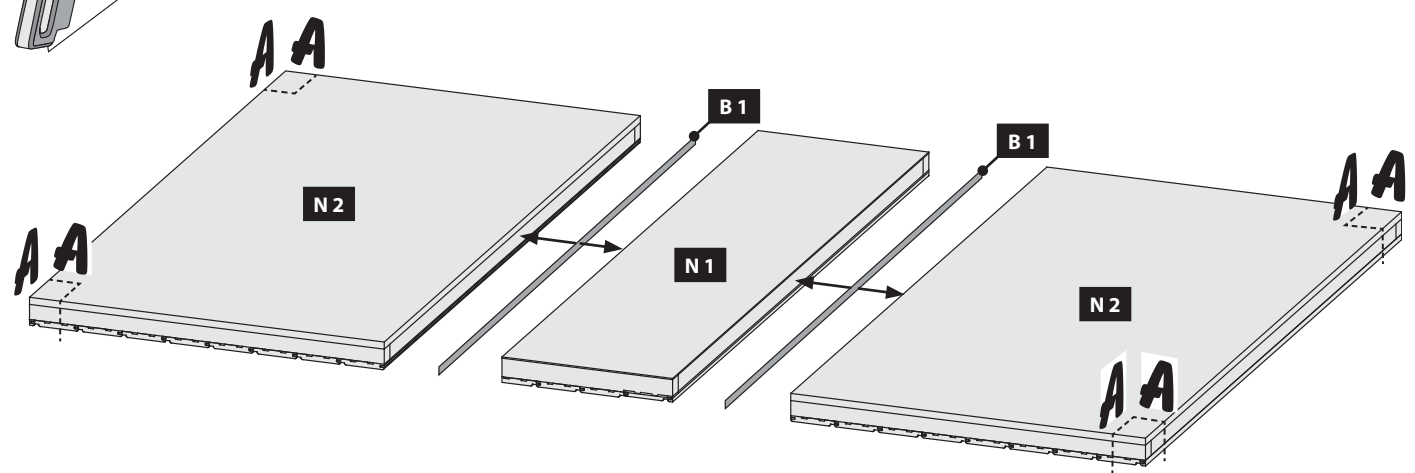
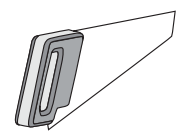
13.1-1





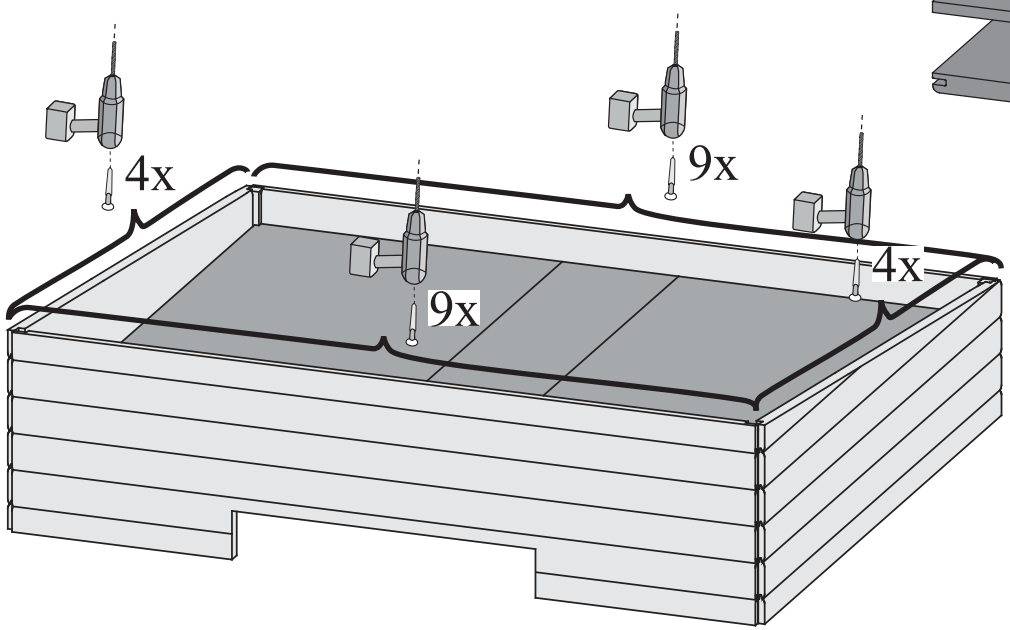
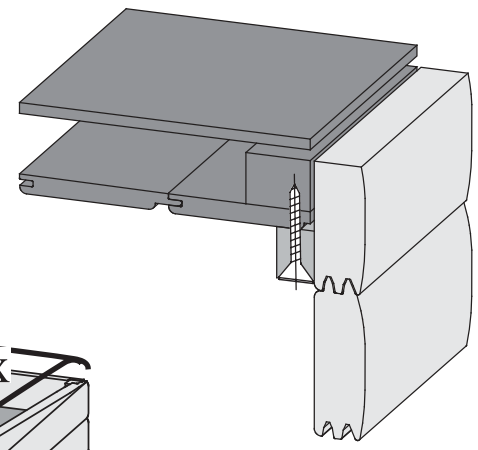
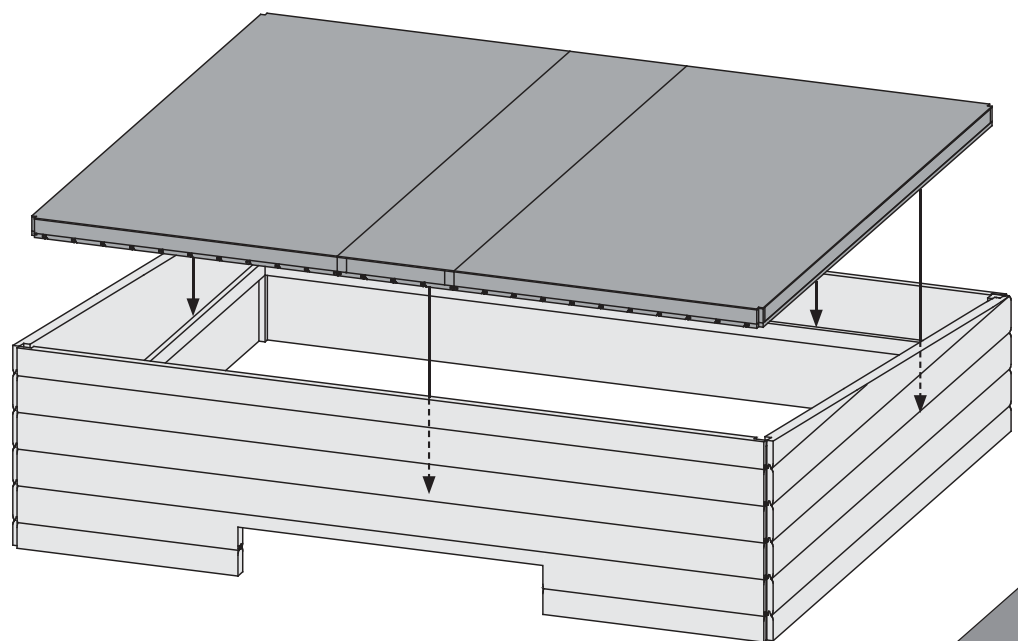
13.1-2





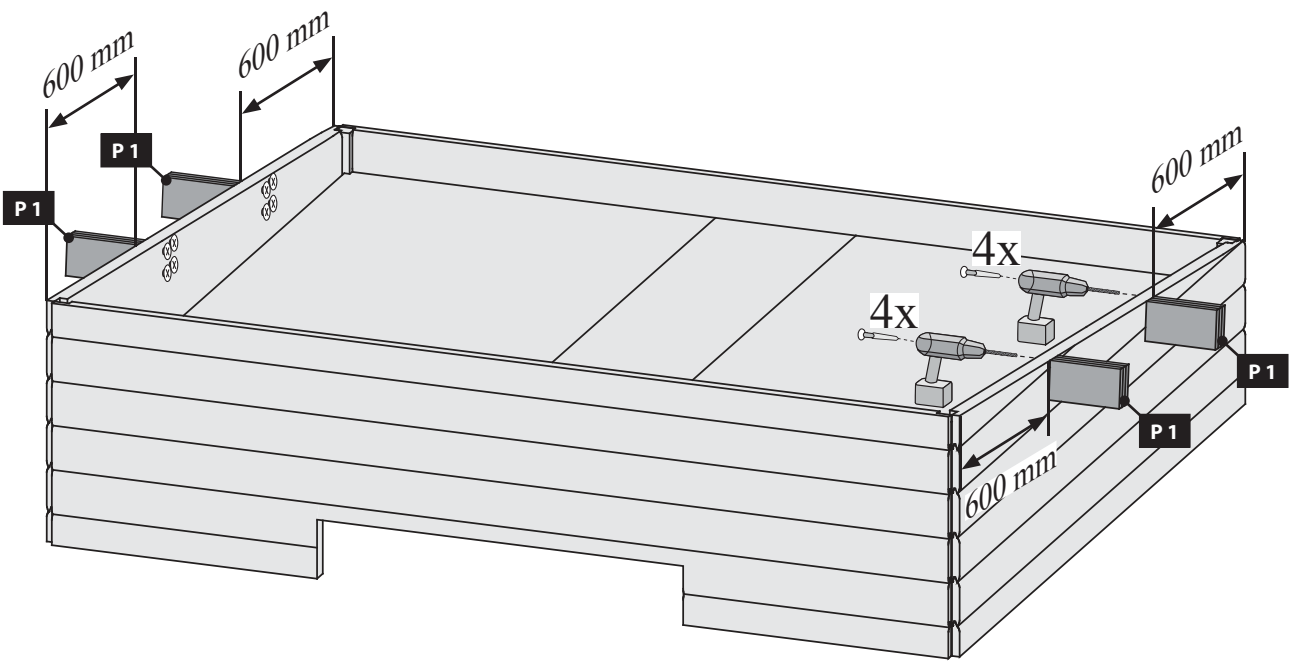
14





Ø3mm   4x70

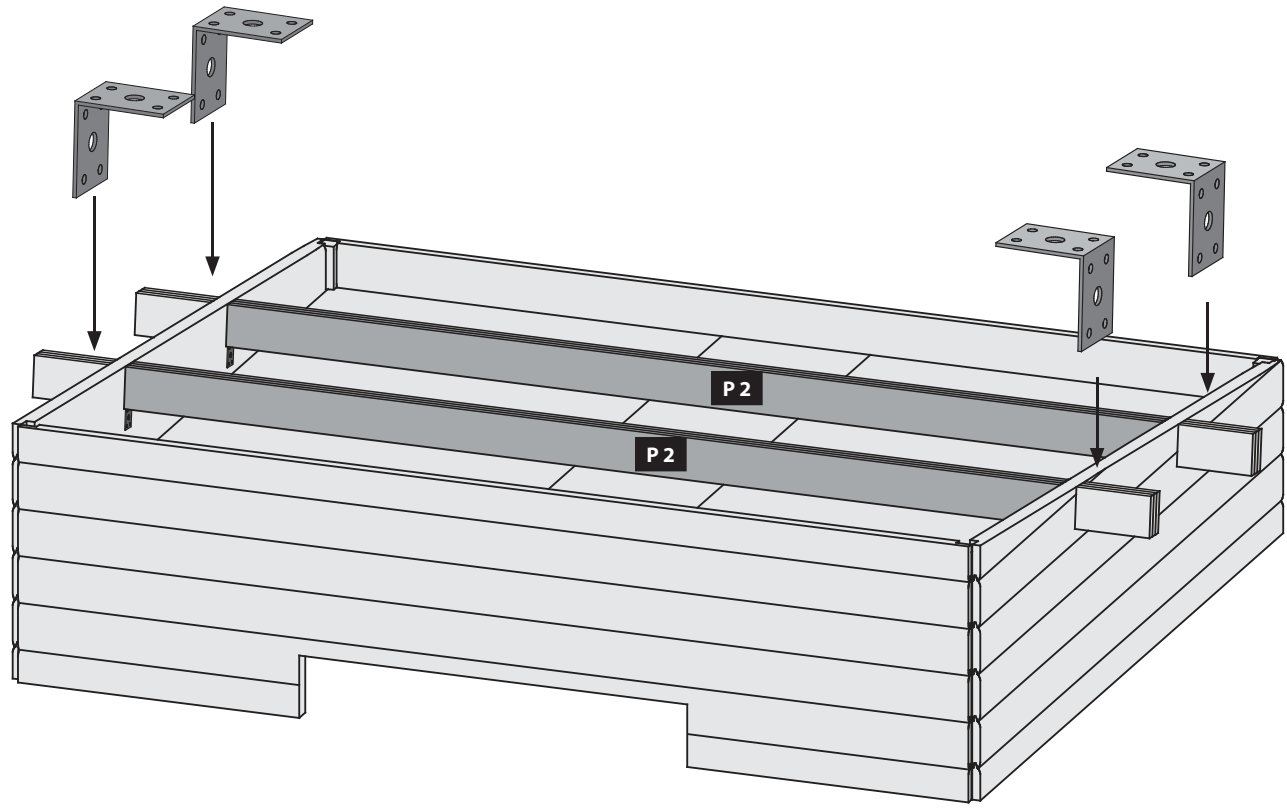


Ø5mm   6x100





17

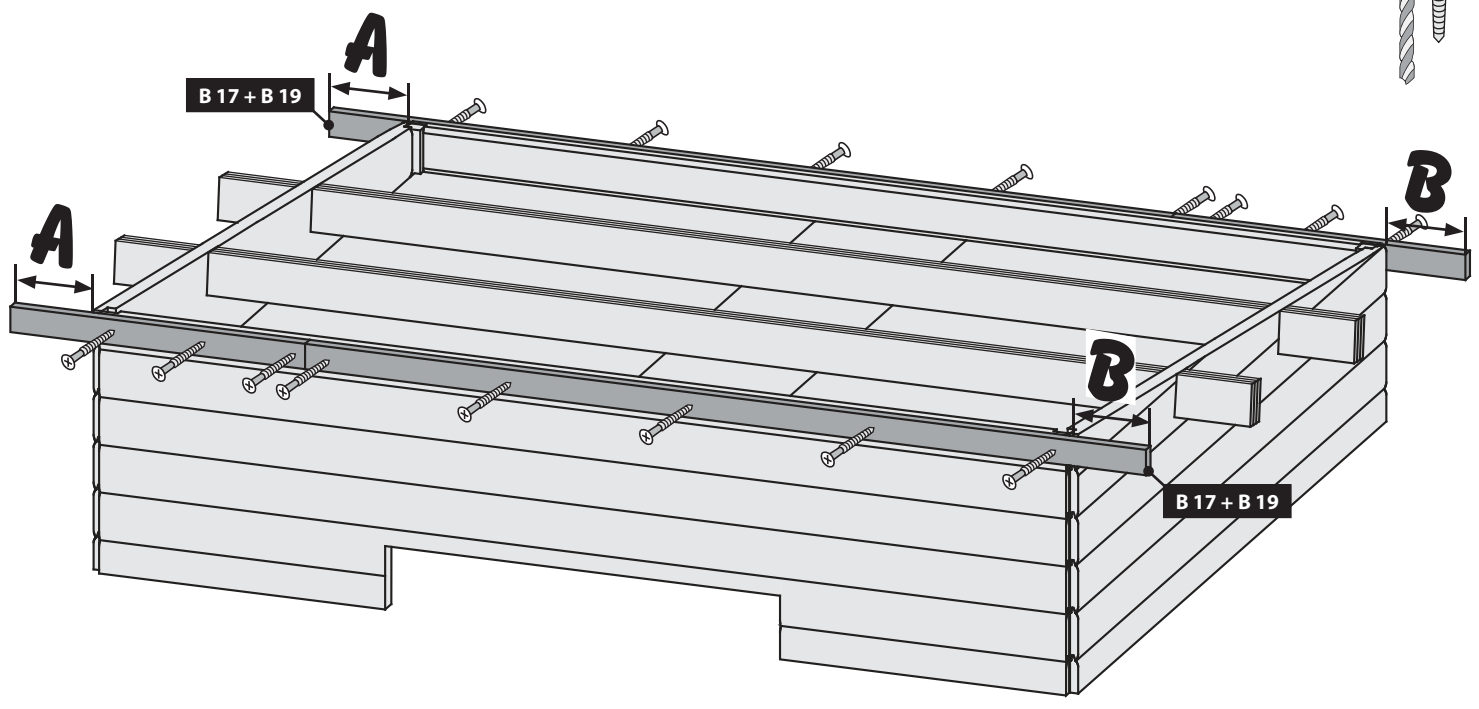
Ø3mm   4x35



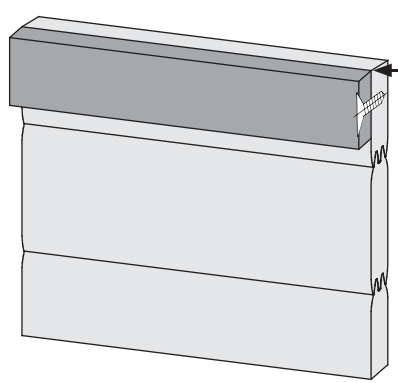
18

**!!! A=B !!!**

Ø3mm   4x40

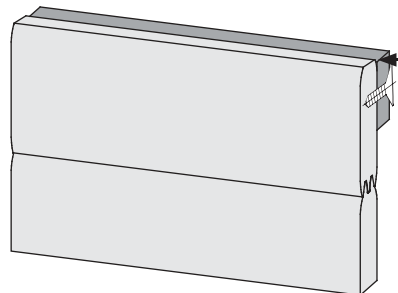


18.1



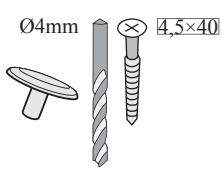
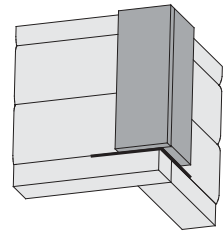
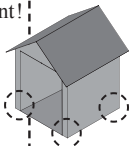
Bündig!  
 Affleurement!  
 Gelijk!  
 Aras!  
 Flush!  
 Combacia!  
 Flush!

18.2

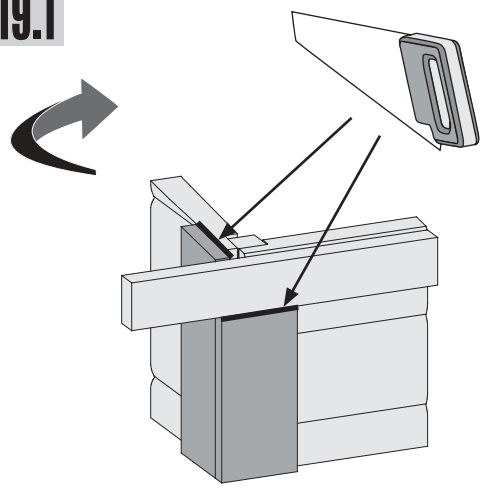


Bündig!  
 Affleurement!  
 Gelijk!  
 Aras!  
 Flush!  
 Combacia!  
 Flush!

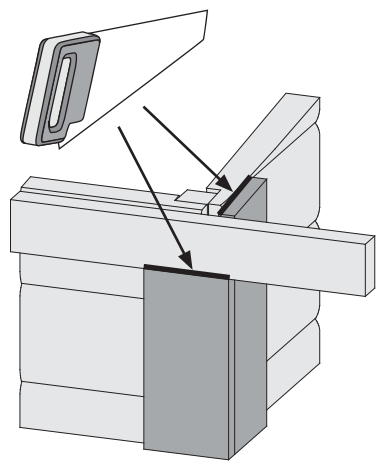
Bündig!  
 Affleurement!  
 Gelijk!  
 Aras!  
 Flush!  
 Combacia!  
 Flush!



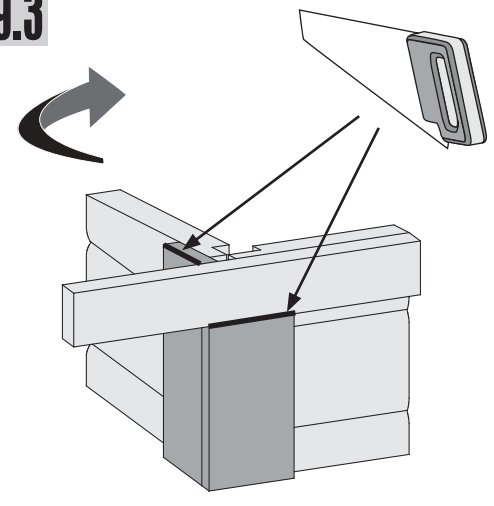
19.1



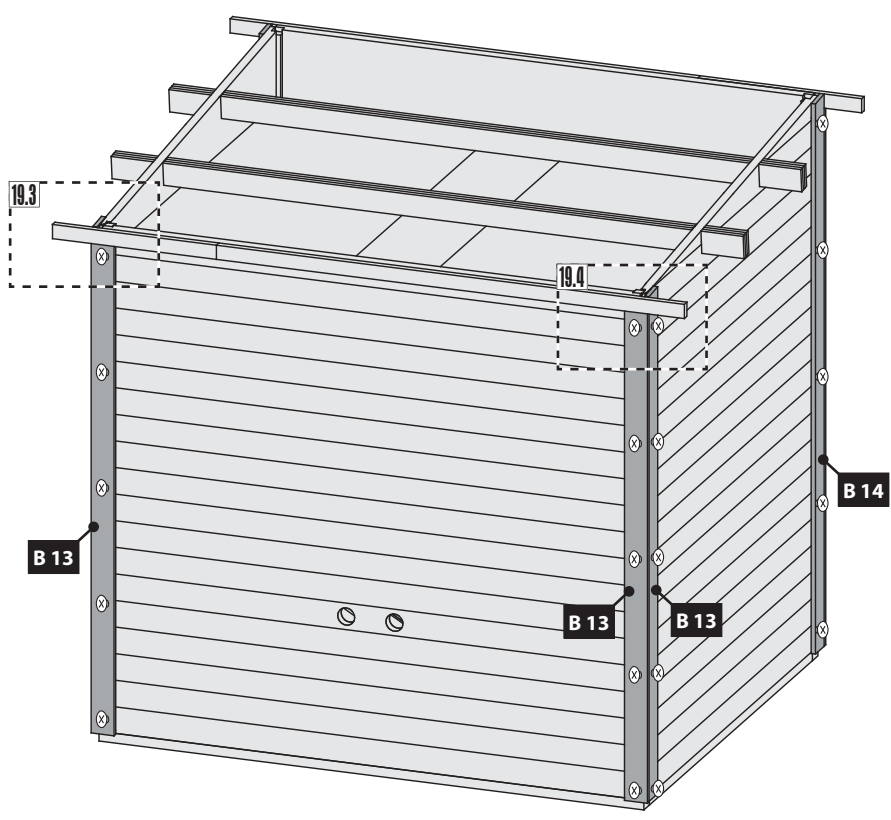
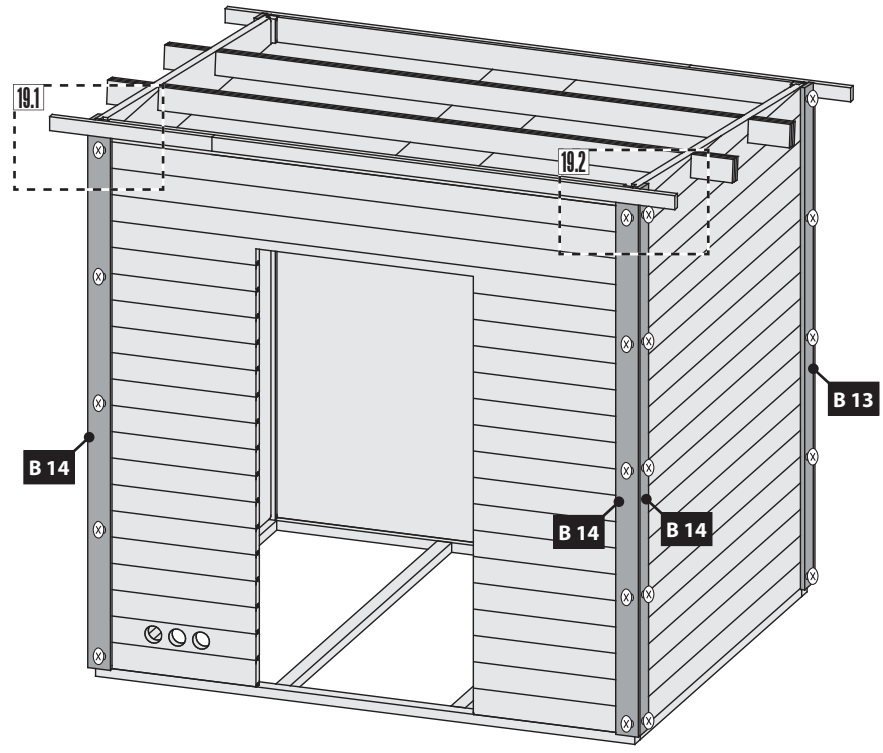
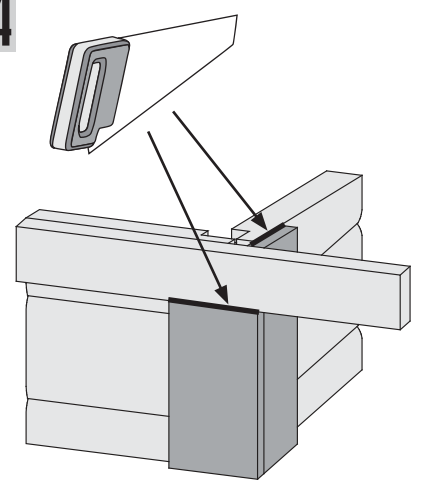
19.2

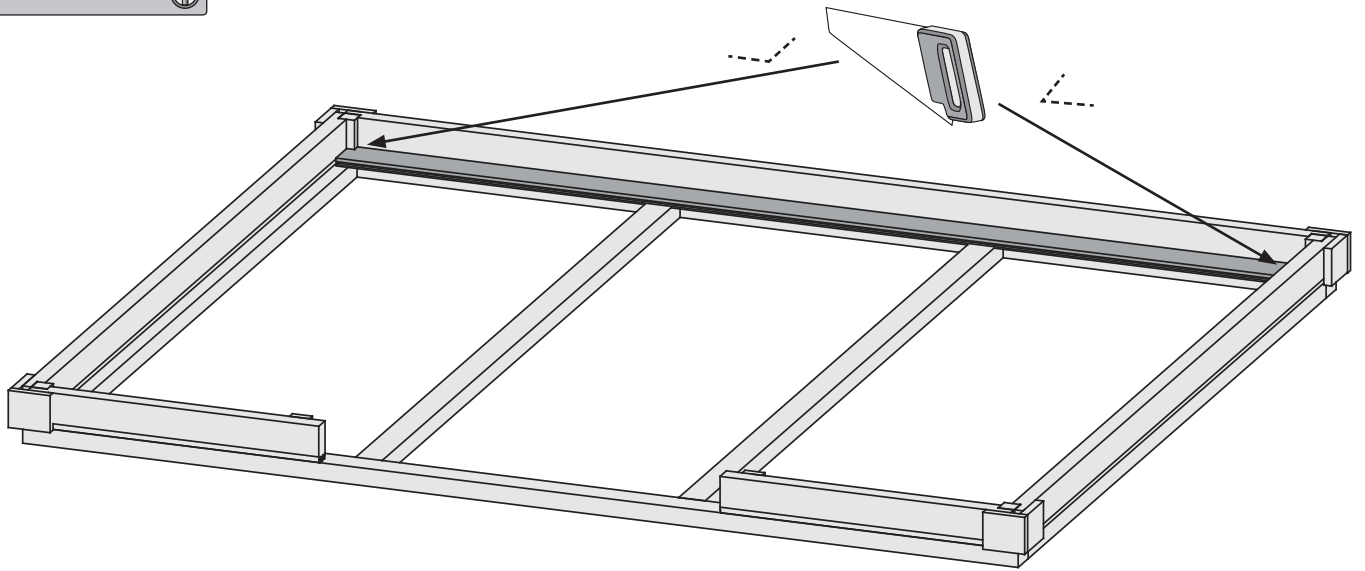
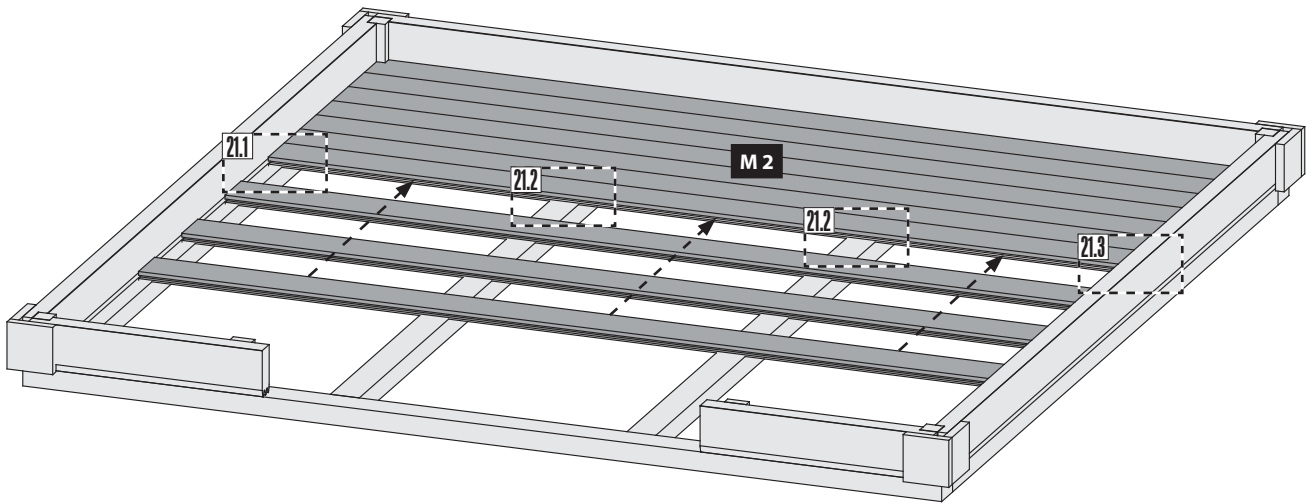
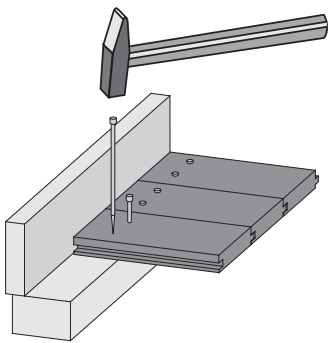
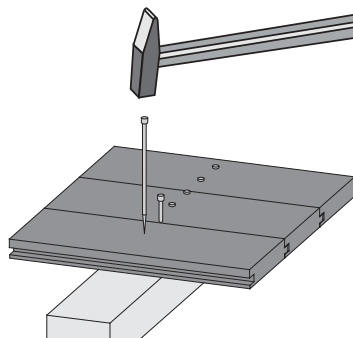
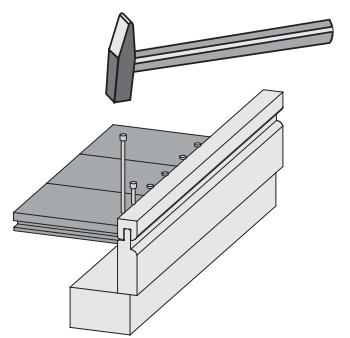
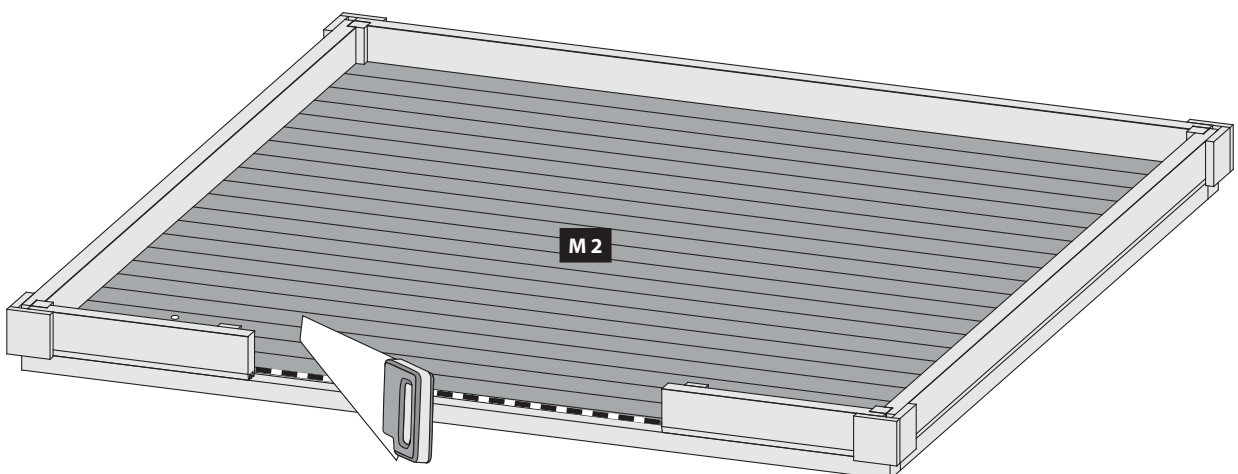


19.3



19.4

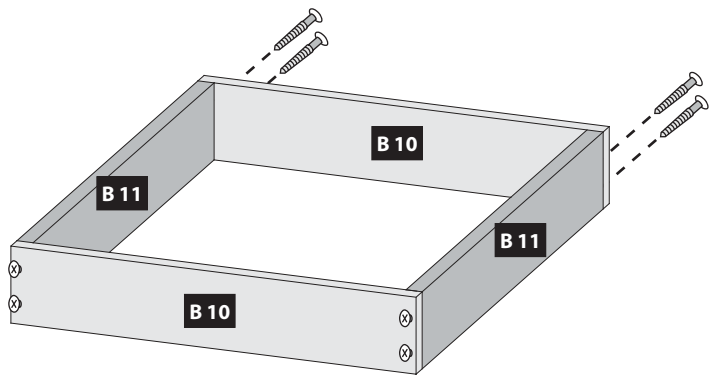


**20****21****21.1****21.2****21.3****22**



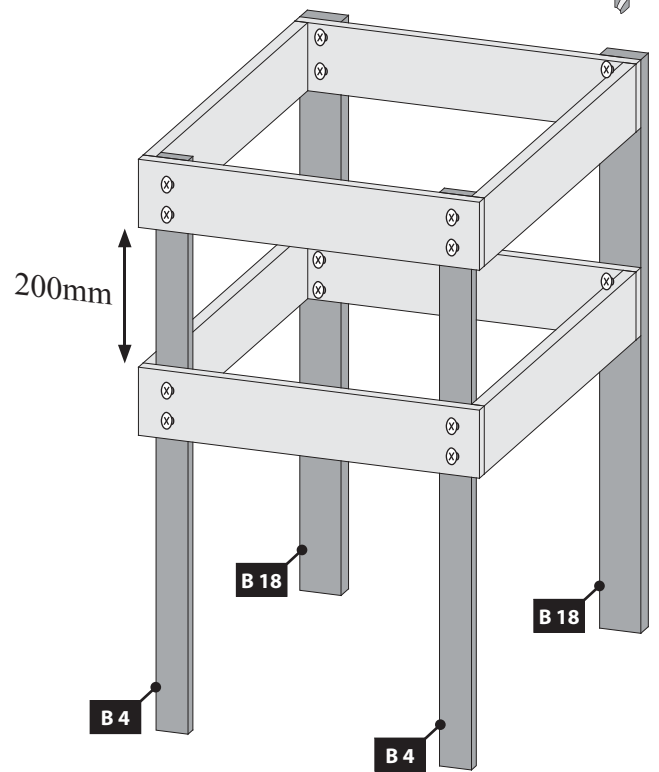
23 2x

Ø3mm 4x30



24 a

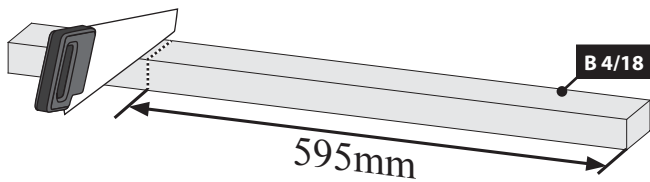
Ø3mm 4x30



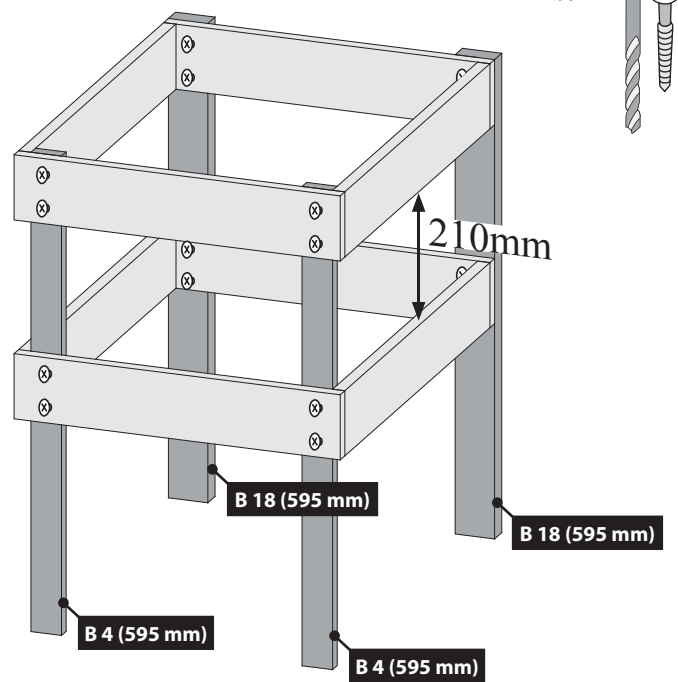
24 b

-  Nur bei 9 kW-Ofen
-  Seulement 9 kW chauffe
-  Only 9 kW heater
-  Slechts 9 kW heater
-  Sólo calentador de 9 kW
-  Solo riscaldamento 9 kW
-  Pouze topné těleso 9 kW

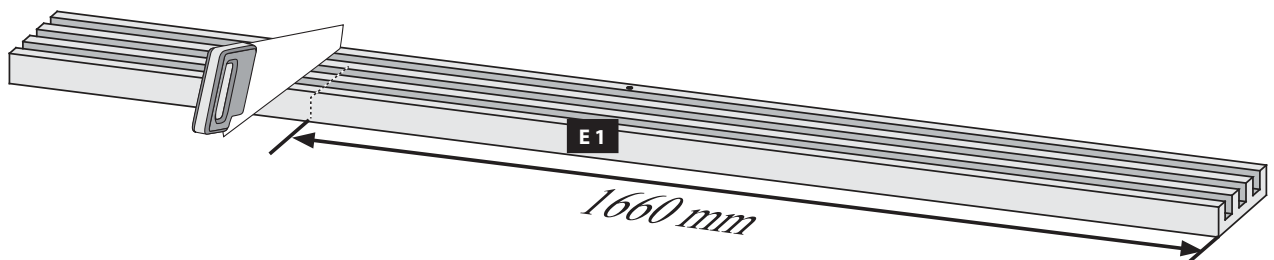
4x

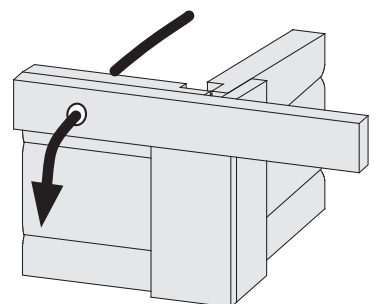
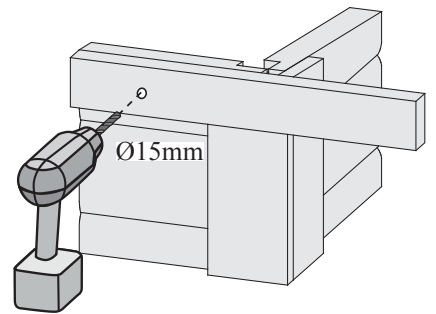
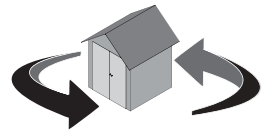
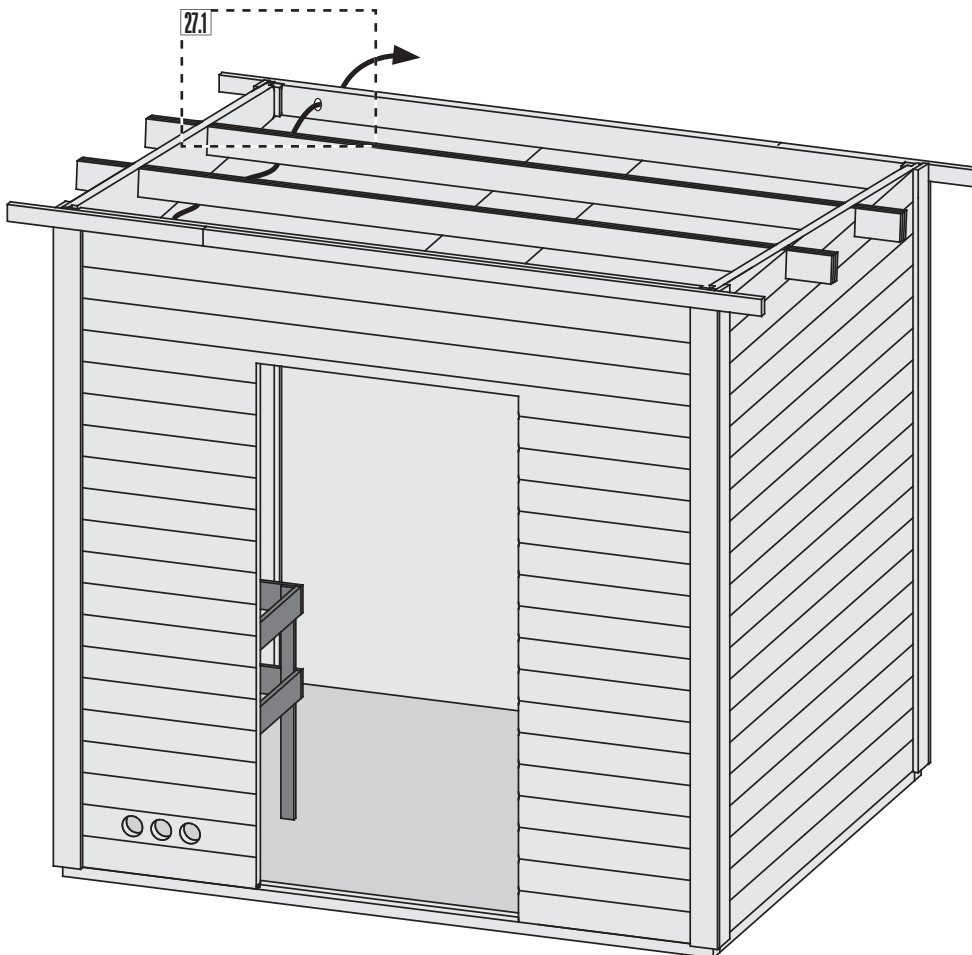
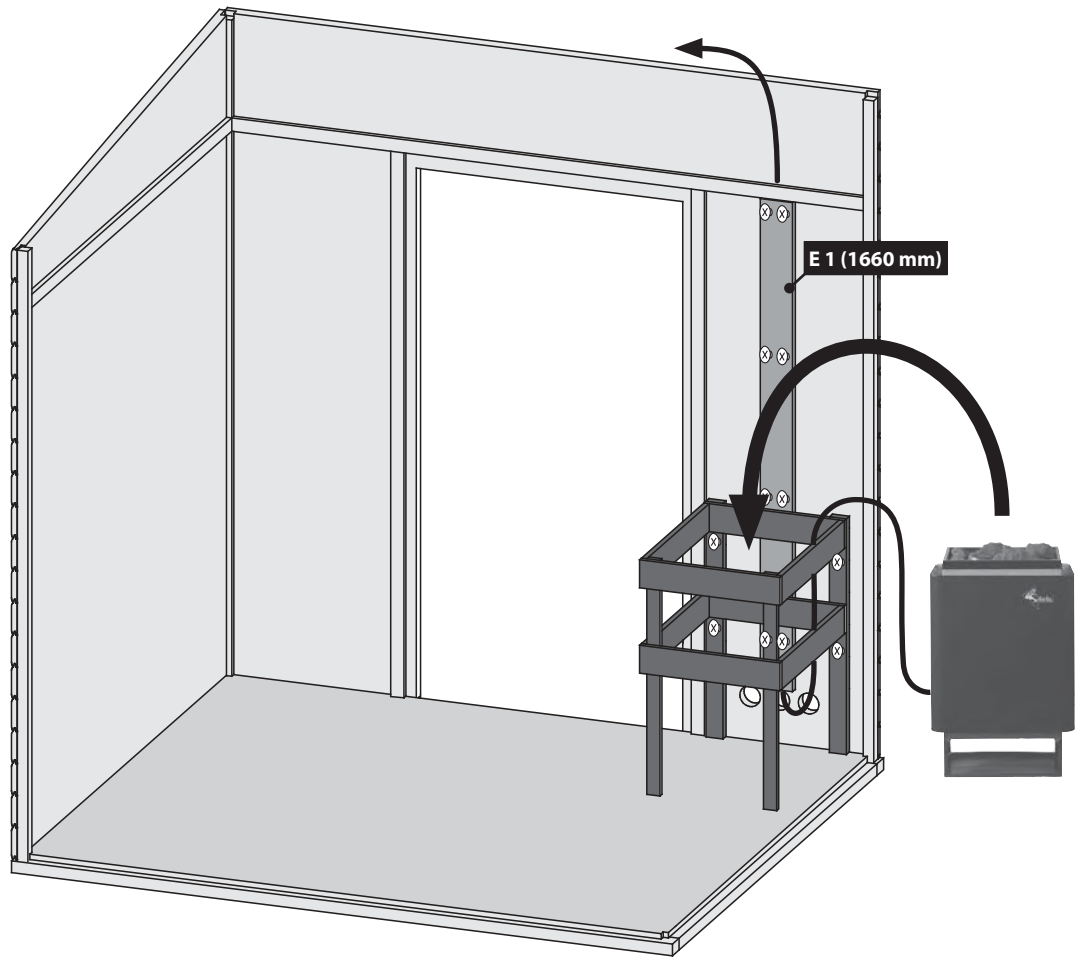
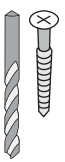


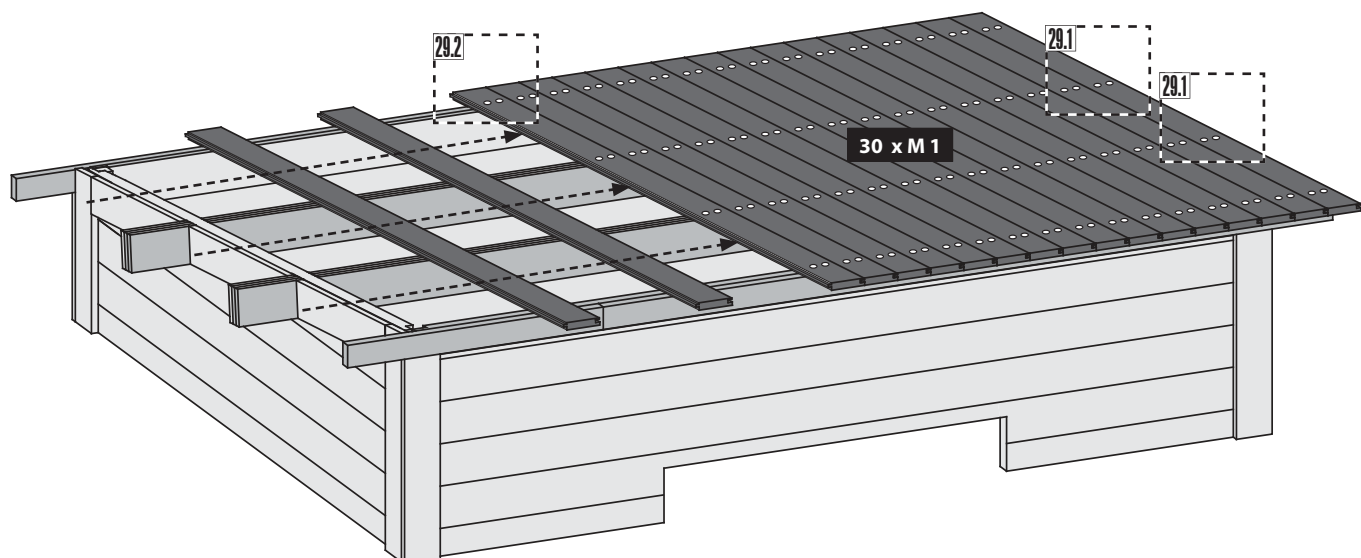
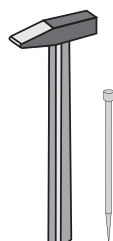
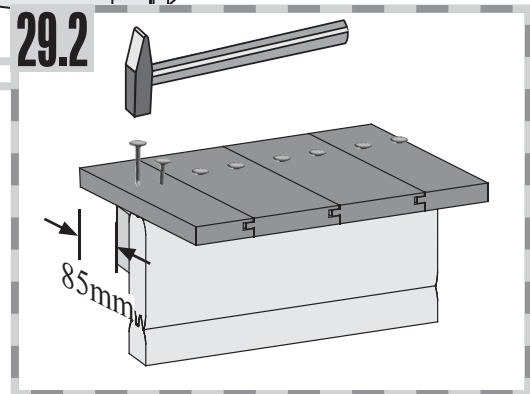
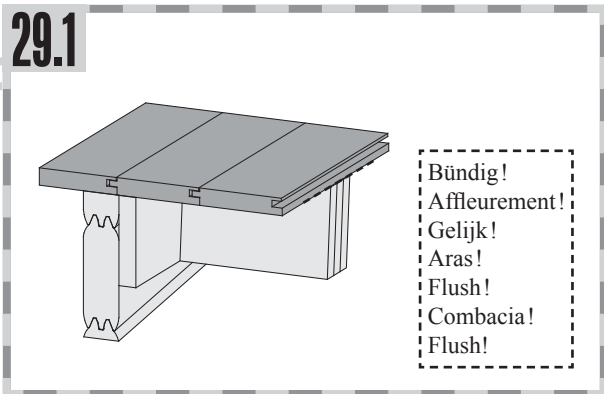
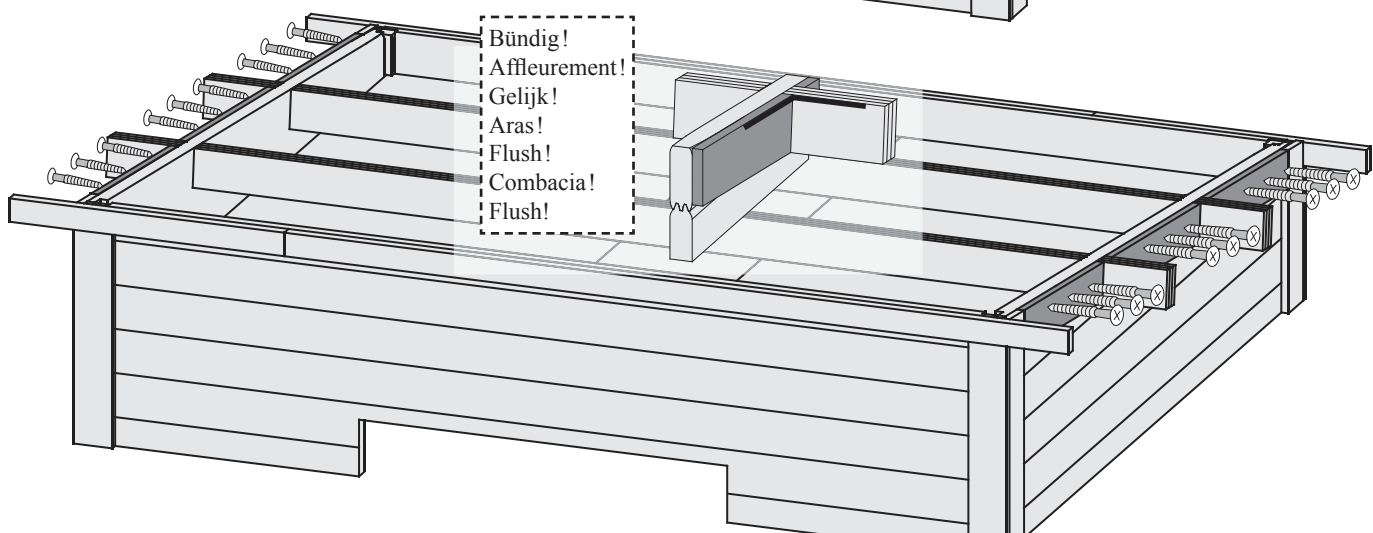
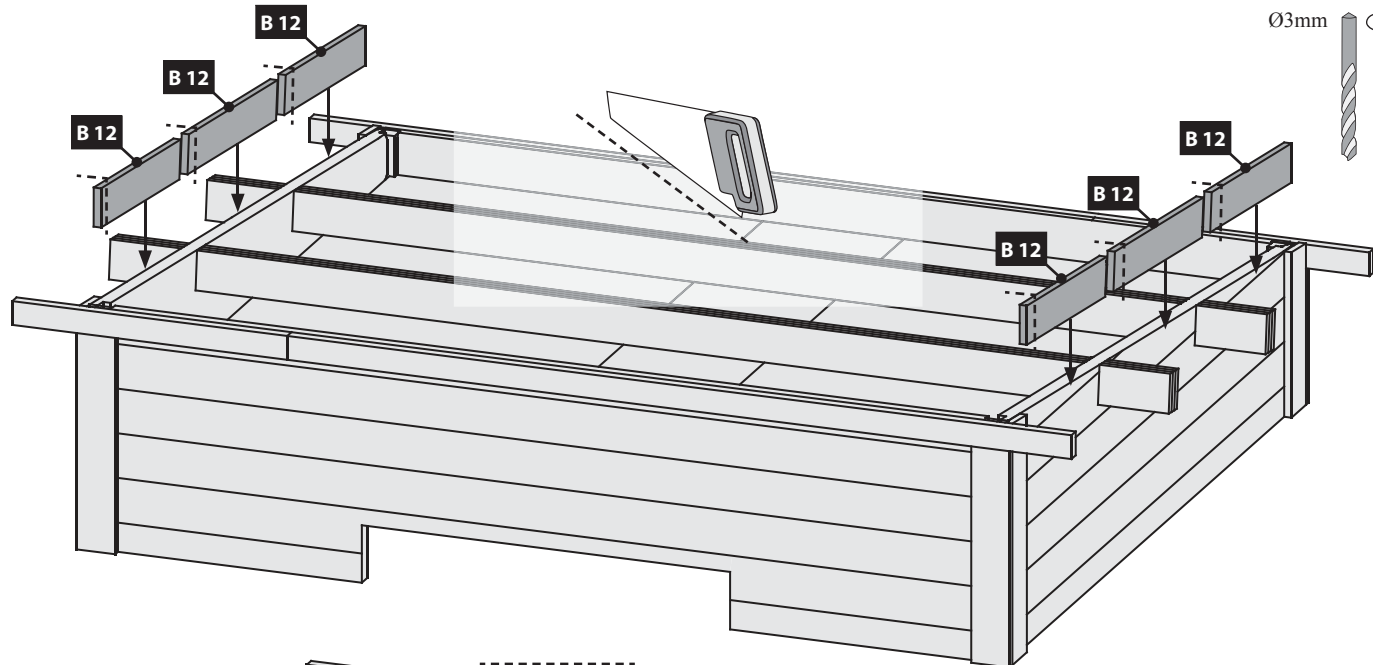
Ø3mm 4x30



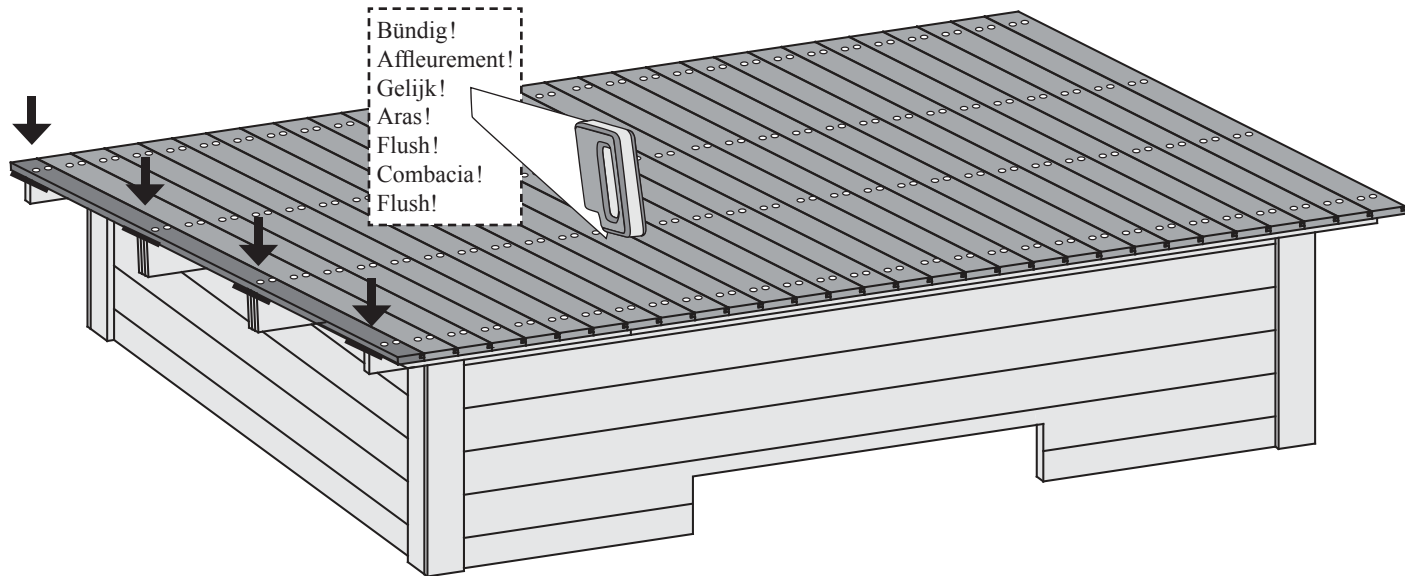
25





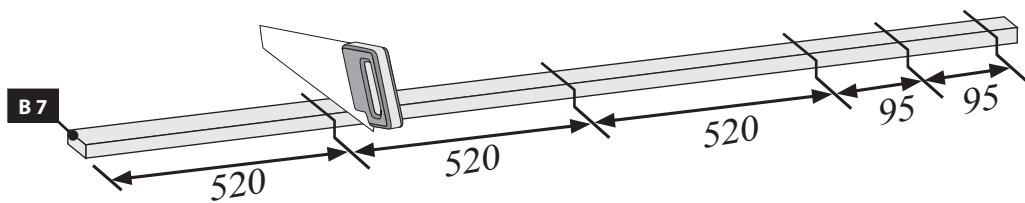


30

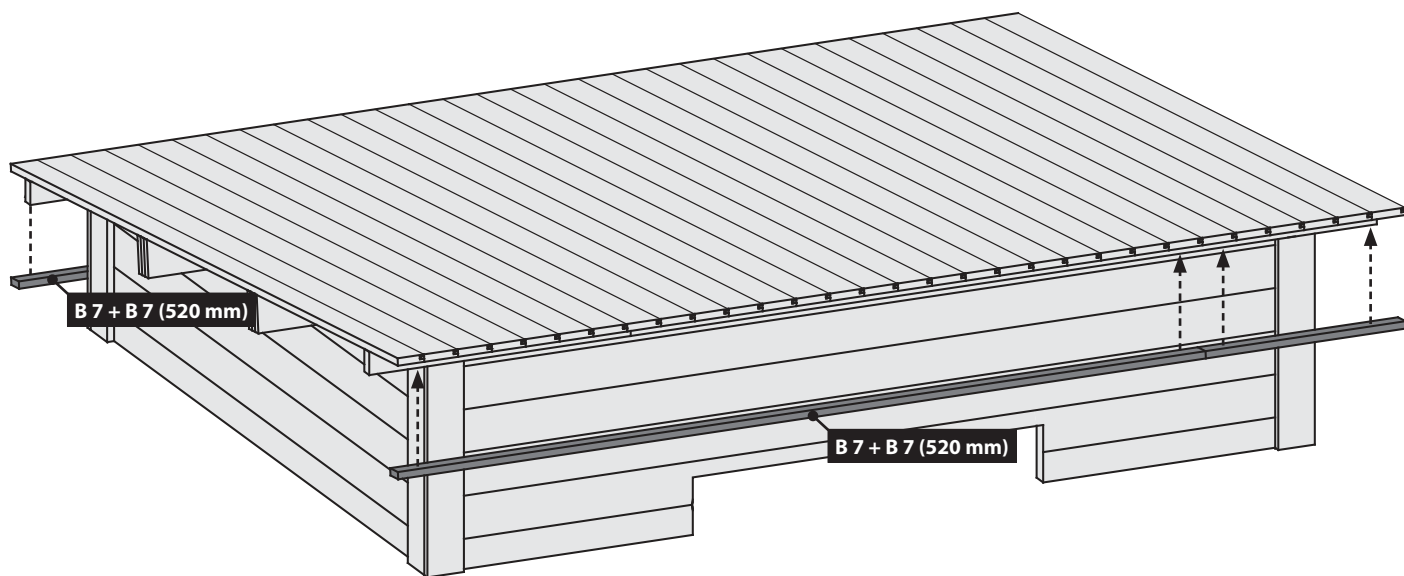


31

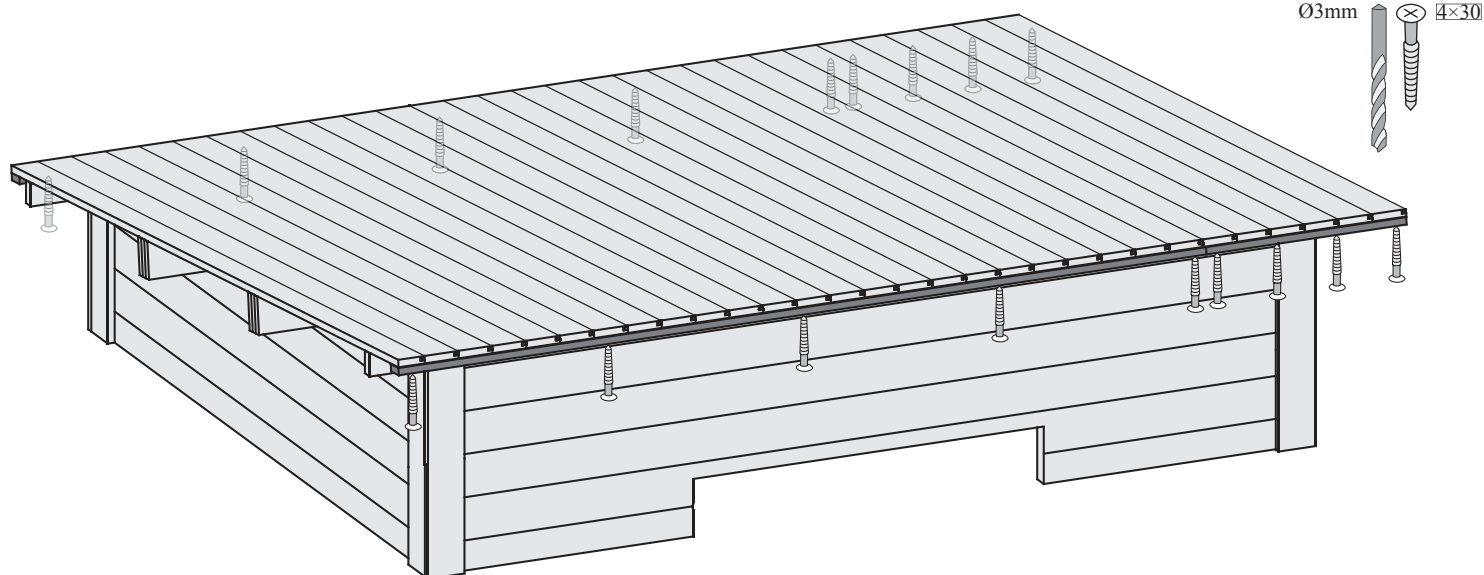
1x (mm)










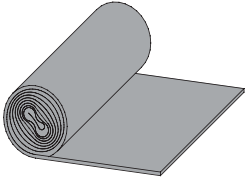
32



33

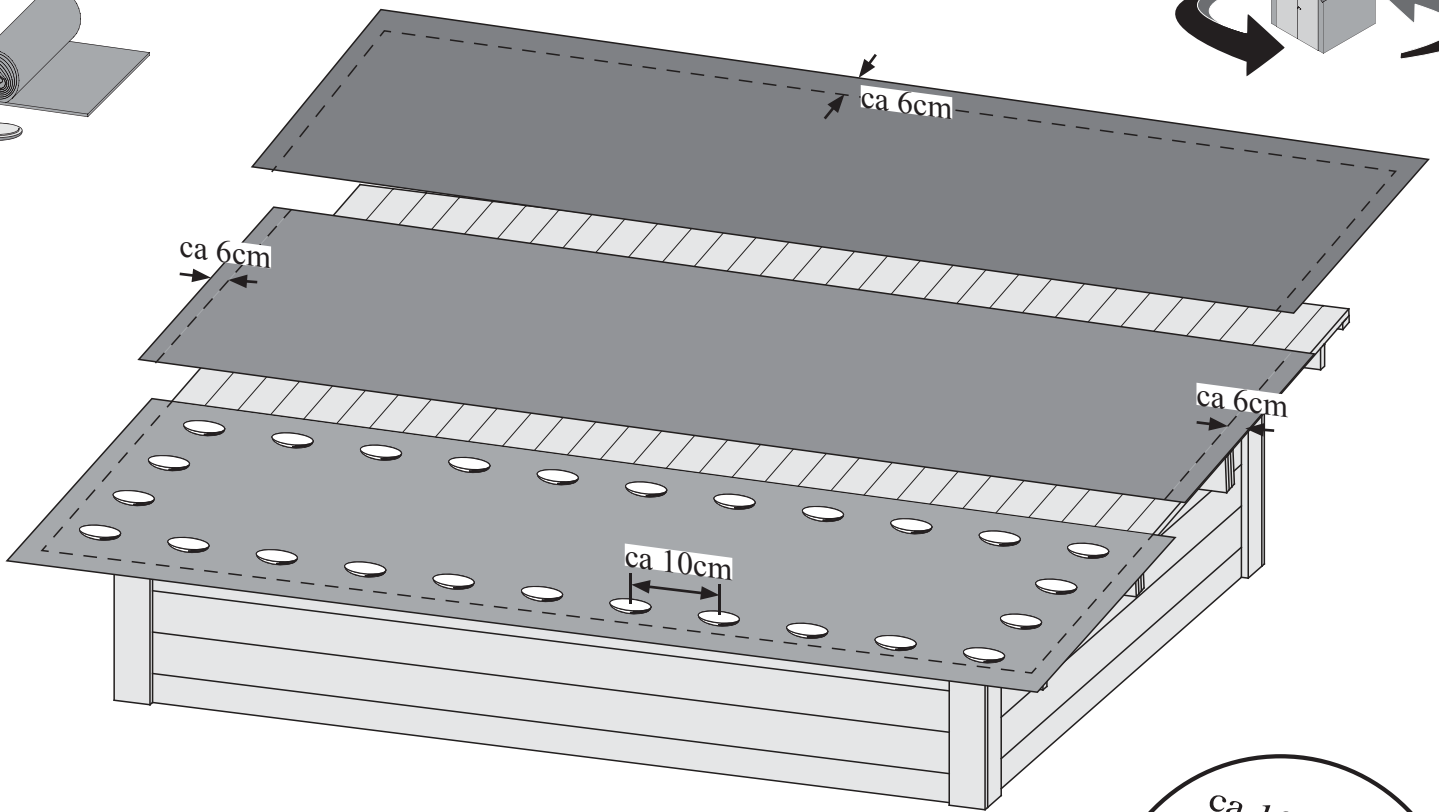
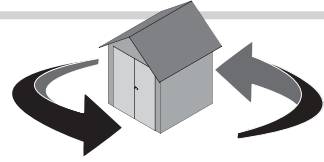
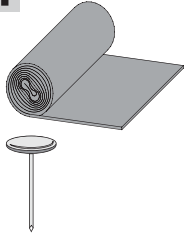


-  Die Eindeckung muss spätestens nach 2 Monaten durch ein geeignetes Produkt ergänzt werden
-  De vervanging mag niet later zijn dan twee maanden aangevuld met een geschikt product
-  The replacement must be no later than two months supplemented by a suitable product
-  Le remplacement ne doit pas être plus tard deux mois complétés par un produit adapté
-  El reemplazo debe ser no más tarde de dos meses complementan con un producto adecuado
-  La sostituzione deve essere entro e non oltre due mesi completate da un prodotto adatto
-  Pokrytí střechy musí být nejpozději po 2 měsících nahrazeno vhodným produktem.

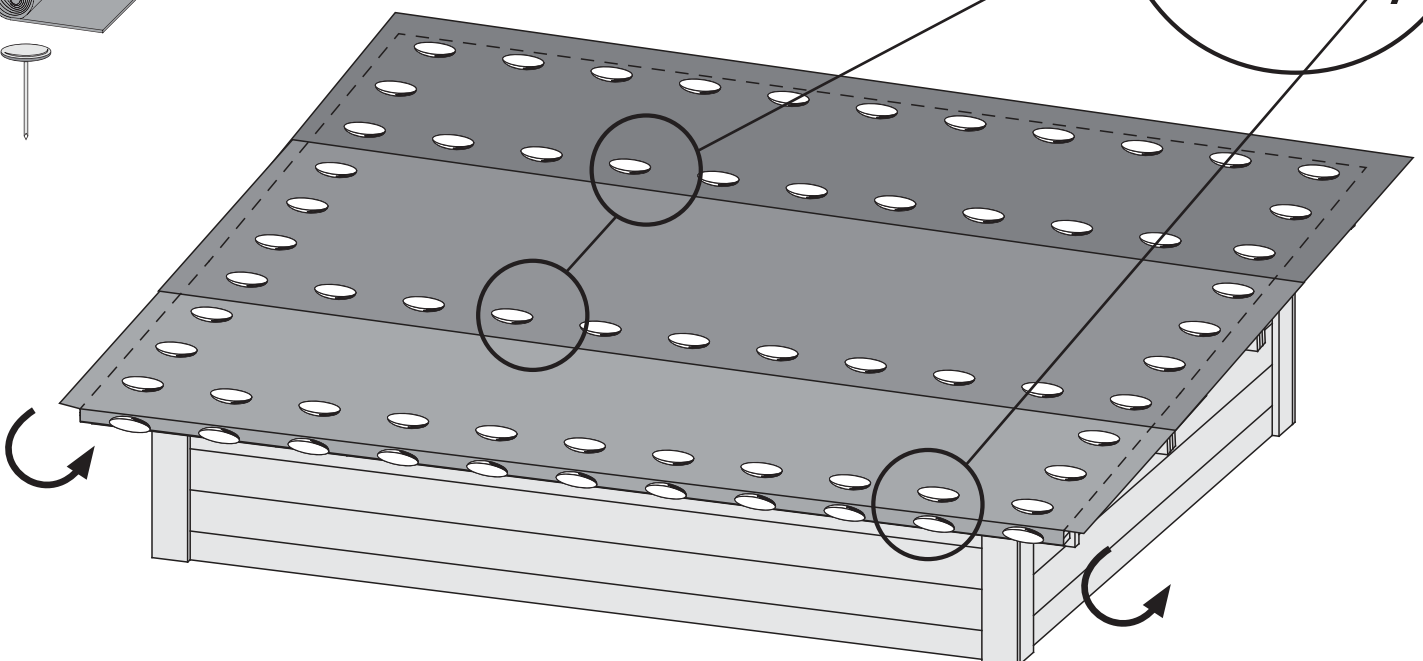
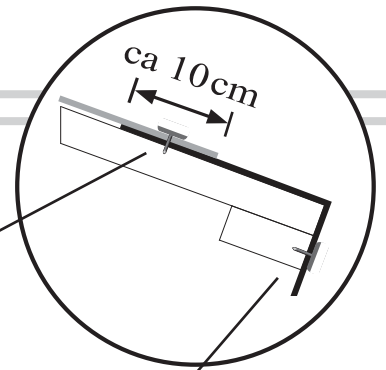
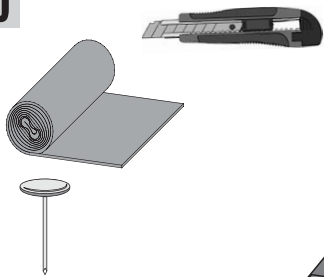


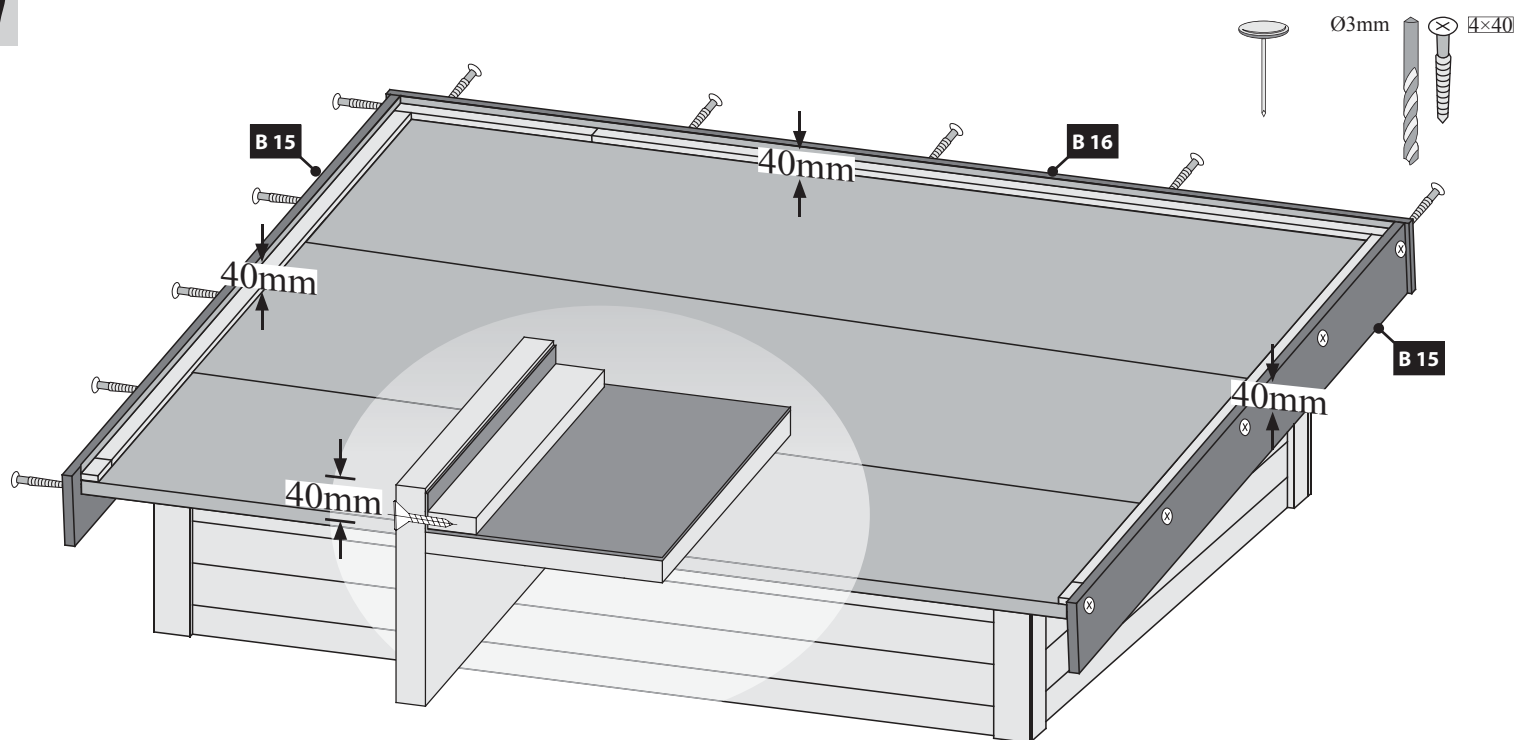
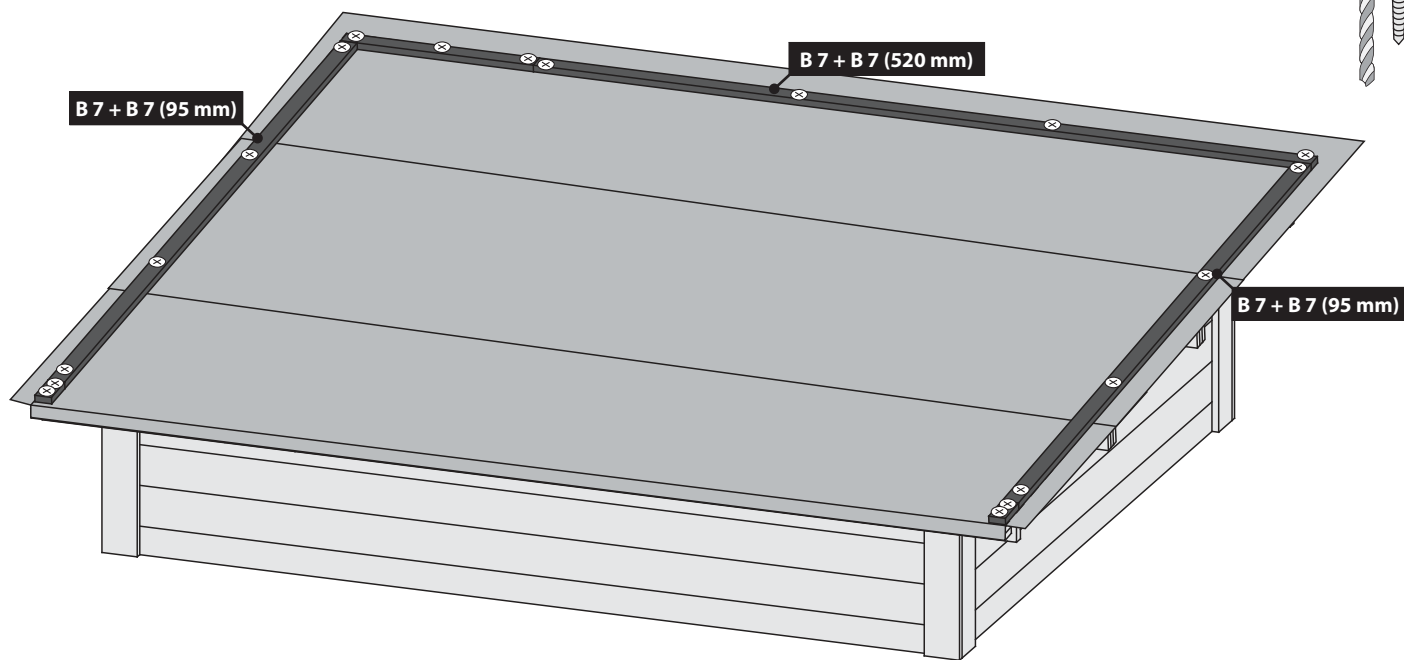
**Für die dauerhafte Eindeckung empfehlen wir die selbstklebende Bitumendachbahn aus unserem Sortiment. Die erforderliche Menge für dieses Produkt ist 2 Rollen (Artikelnummer 68589).**

34

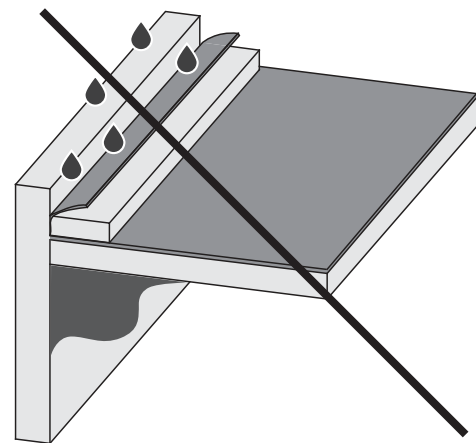
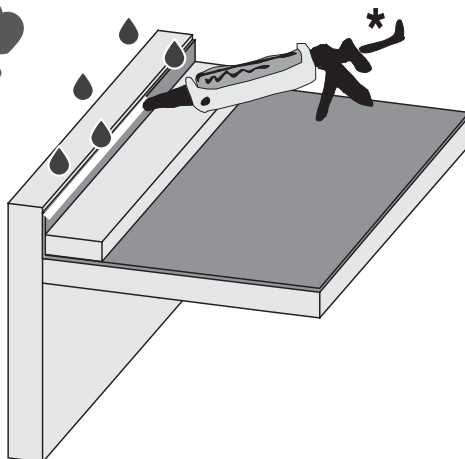


35

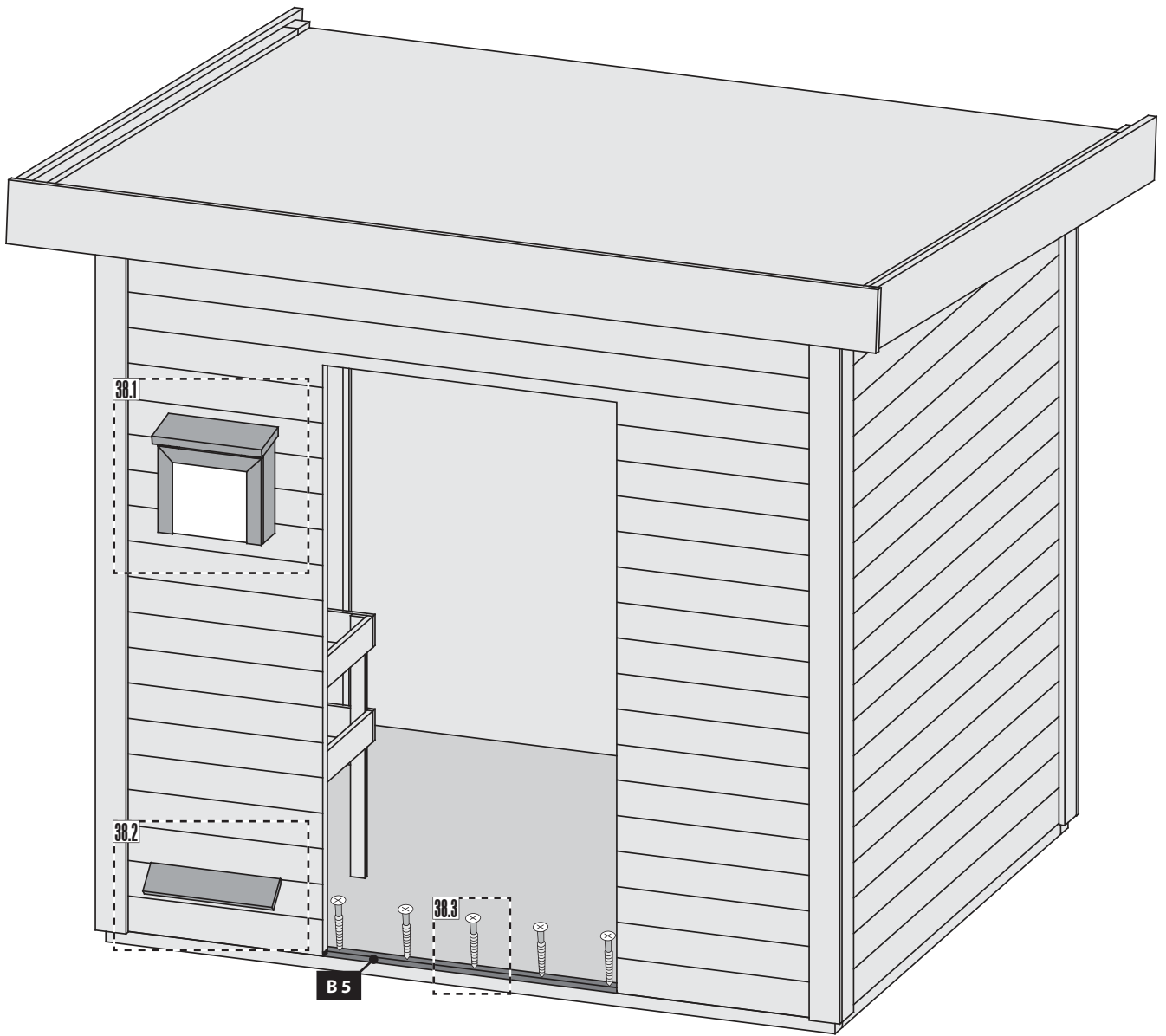




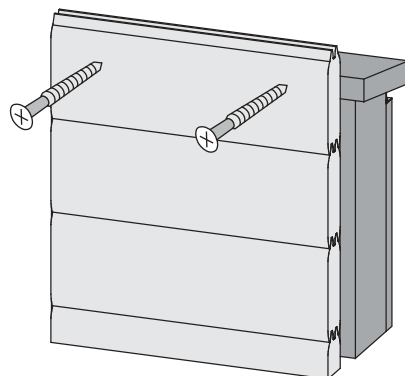
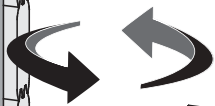
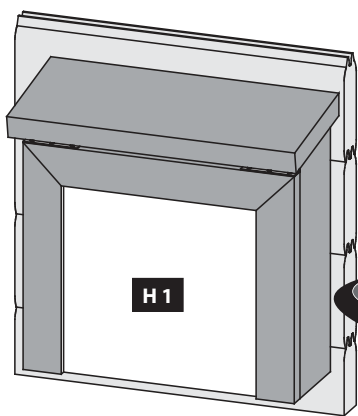
-  Vor Feuchtigkeit schützen!
-  Beschermen tegen vocht!
-  Protect from moisture!
-  Protéger de l'humidité!
-  Protegerlo de la humedad!
-  Proteggere dall'umidità!
-  Chránit před vlhkostí!



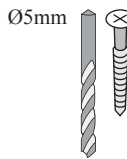
- \*  Nicht im Lieferumfang enthalten
-  Niet bijgeleverd
-  Not included
-  Non comprises dans la livraison
-  No forman parte del suministro
-  Non incluso
-  V ceně není zahrnuto



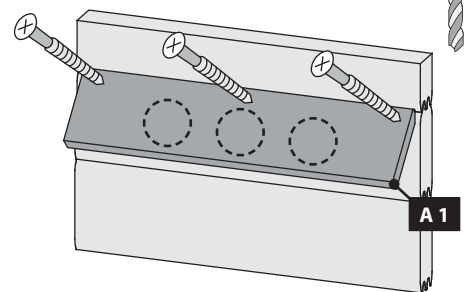
38.1



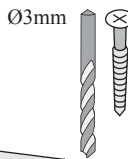
Ø5mm 6×60



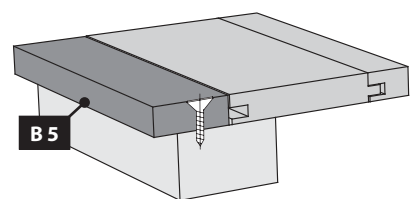
38.2



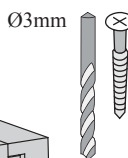
Ø3mm 4×30

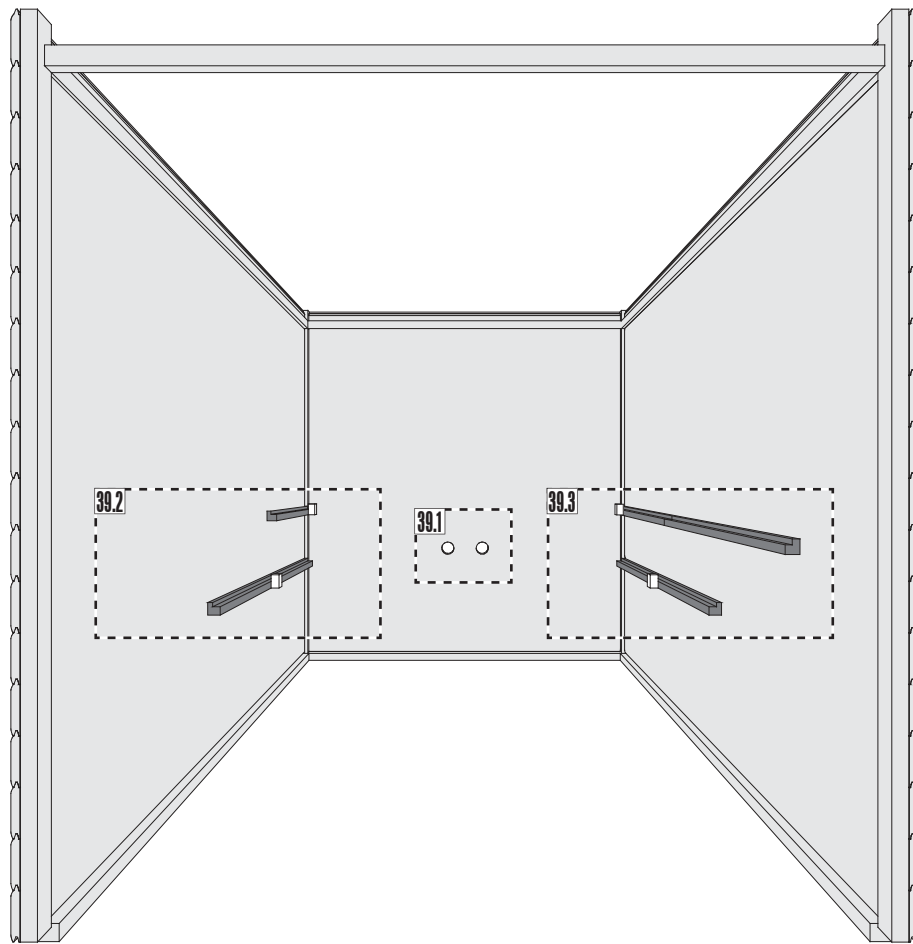


38.3

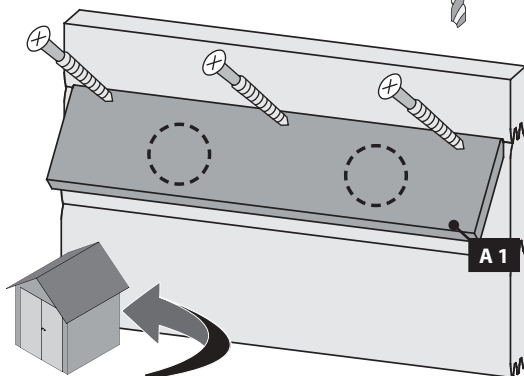
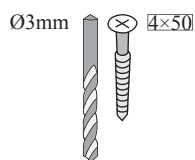
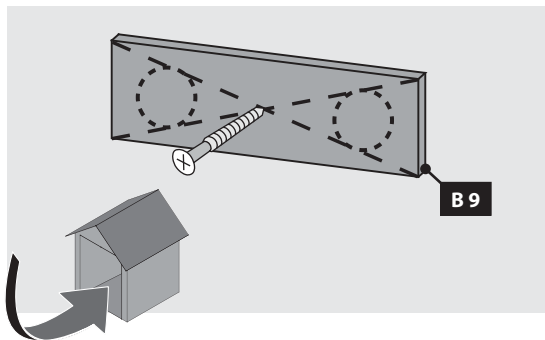
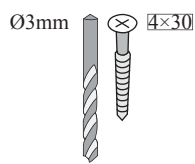


Ø3mm 4×30

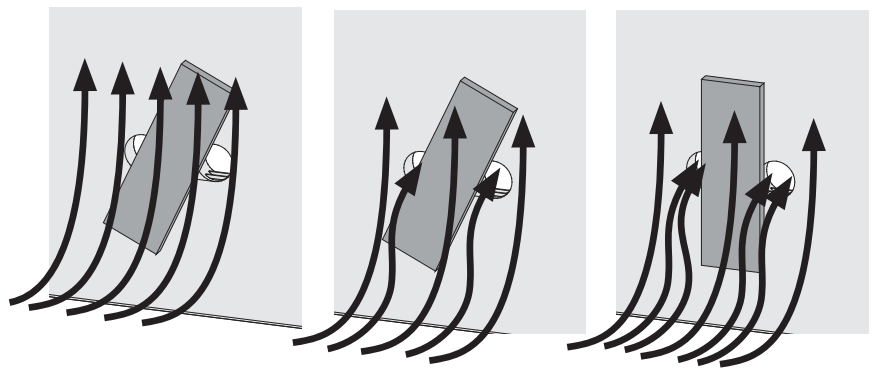






## 39.1-1





## 39.1-2





 Hier ist die Funktionsweise des Brettes abgebildet. Regeln Sie damit die Abluft nach Ihren eigenen Wünschen.


 Hier is de werking van het plankje afgebeeld. Regel daarmee de lucht afvoer naar eigen wens.

 Zde je zobrazená funkce desky. Regulujte s ní odsávací vzduch dle Vašeho přání.

 Ceci représente le mode de fonctionnement de la planche. Avec elle, réglez l'écoulement de l'air selon vos désirs.

 Aquí está representada la forma de funcionamiento de la tabla. Regule con ello el aire de salida según sus propios deseos.

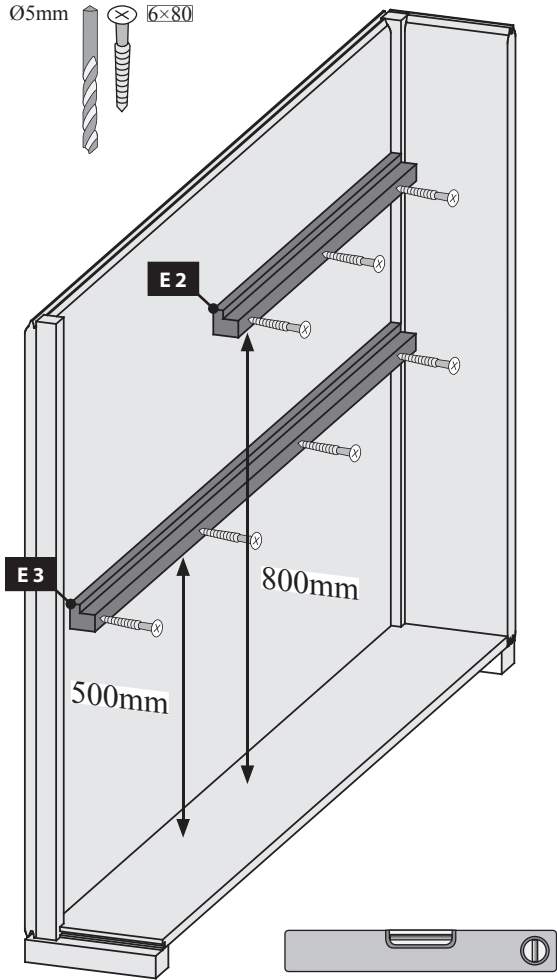
 This figure shows the functional principle of the board. Regulate the exhaust air according to your own wishes.

 Viene illustrato il principio di funzionamento della tavoletta di regolazione della ventilazione. Con essa si può regolare a piacere la ventilazione.

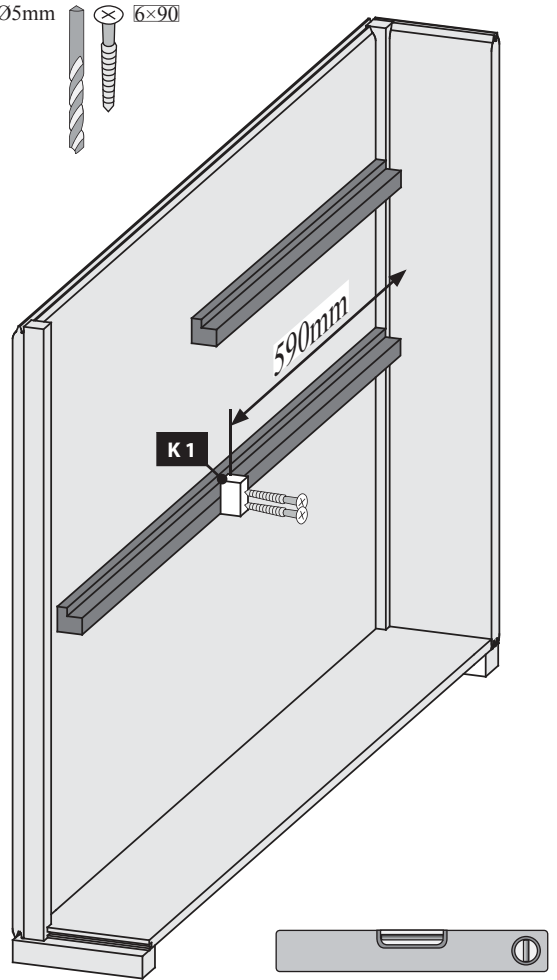


**39.2-1**

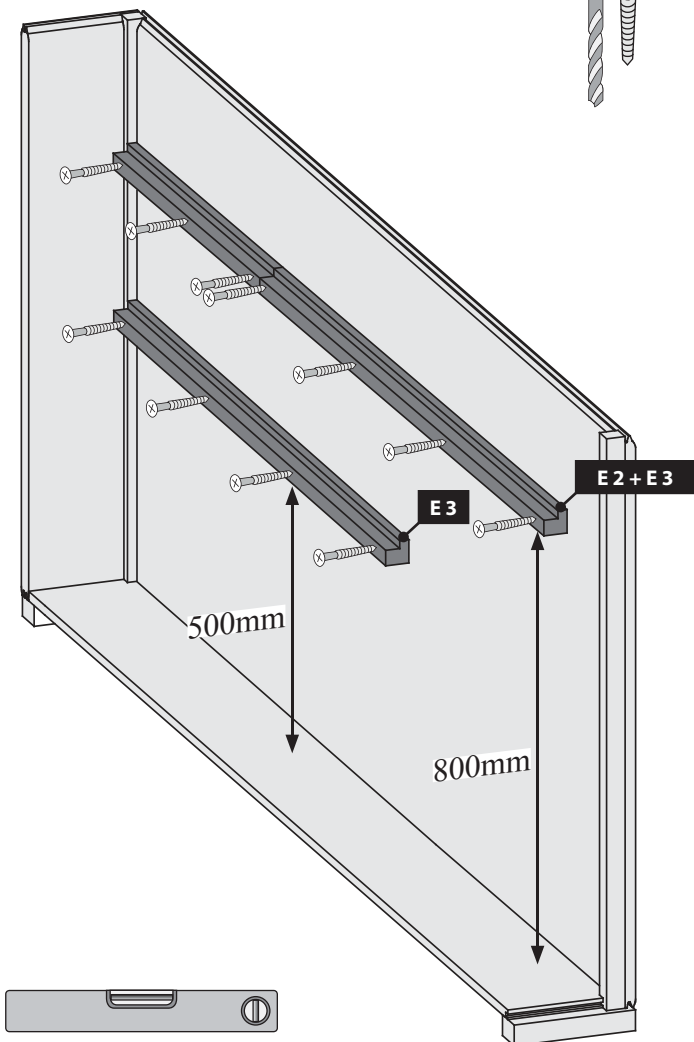
Ø5mm 6×80

**39.2-2**

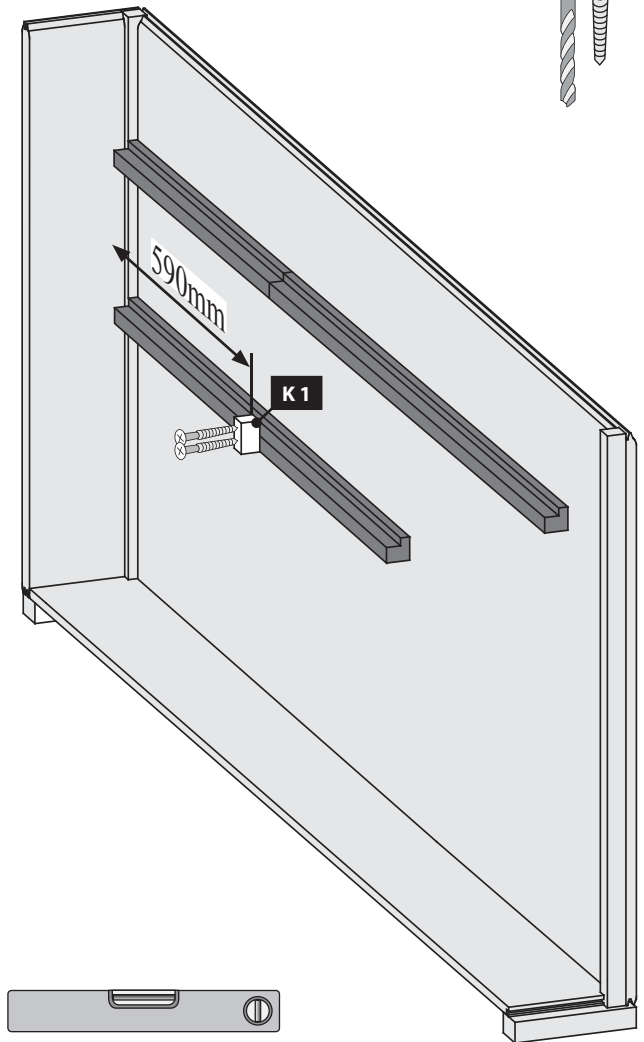
Ø5mm 6×90

**39.3-1**

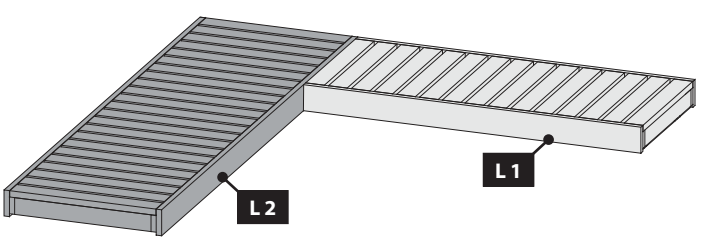
Ø5mm 6×80

**39.3-2**

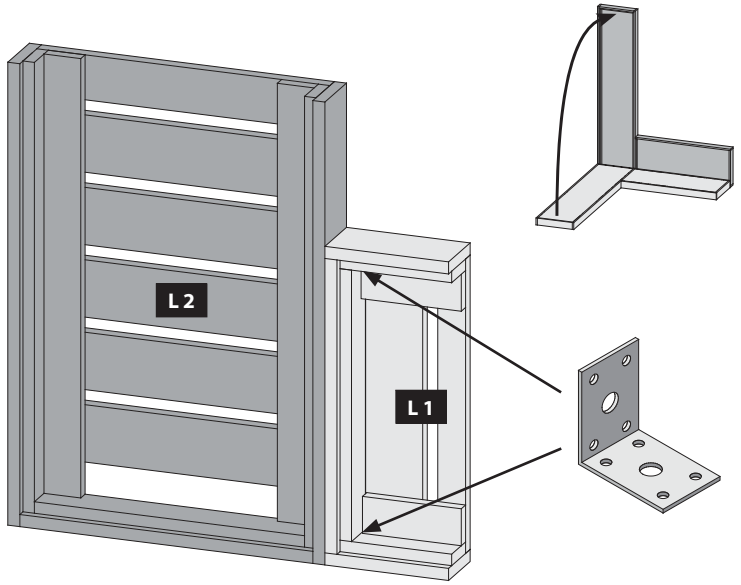
Ø5mm 6×90



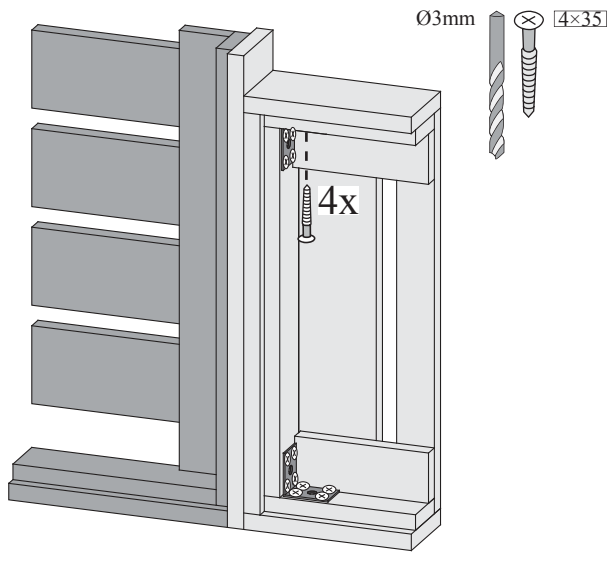
40



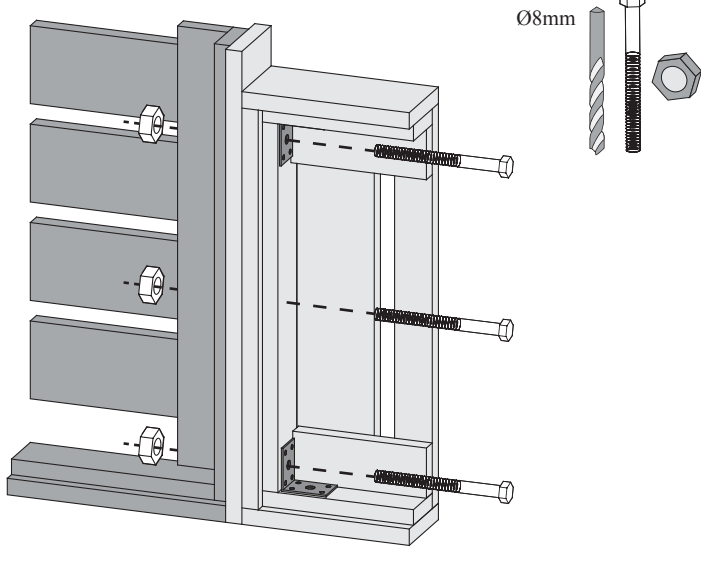
41



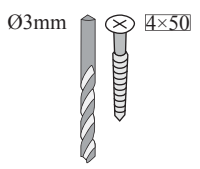
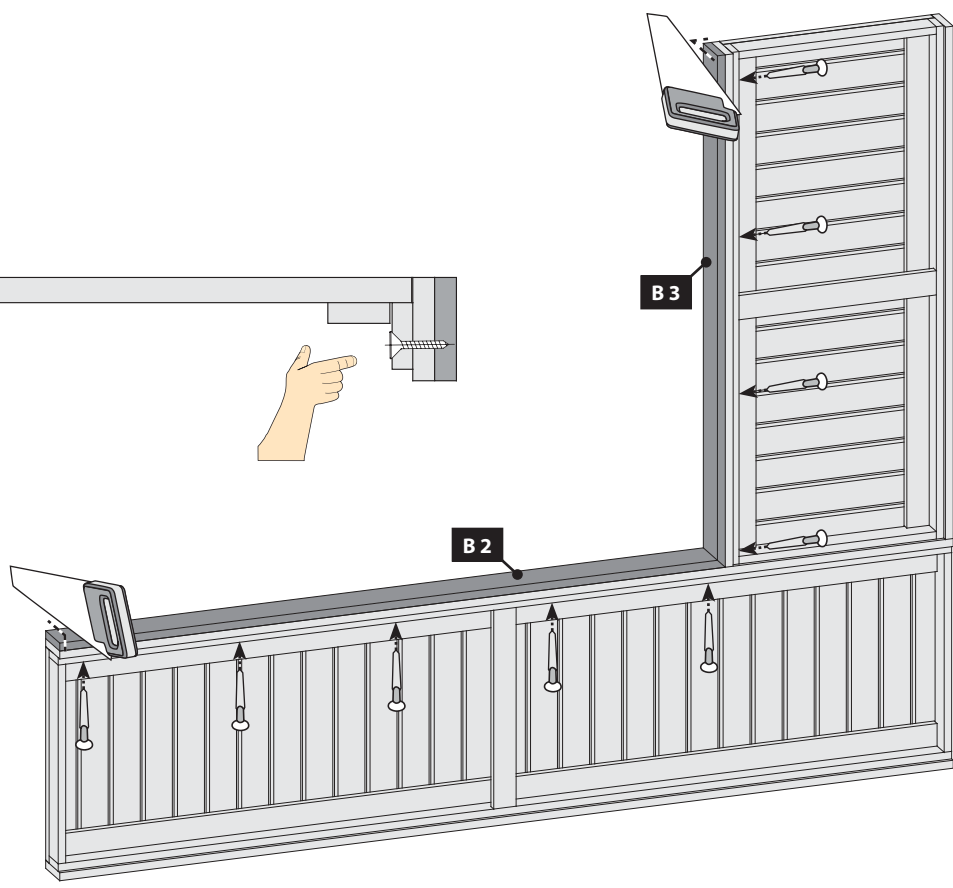
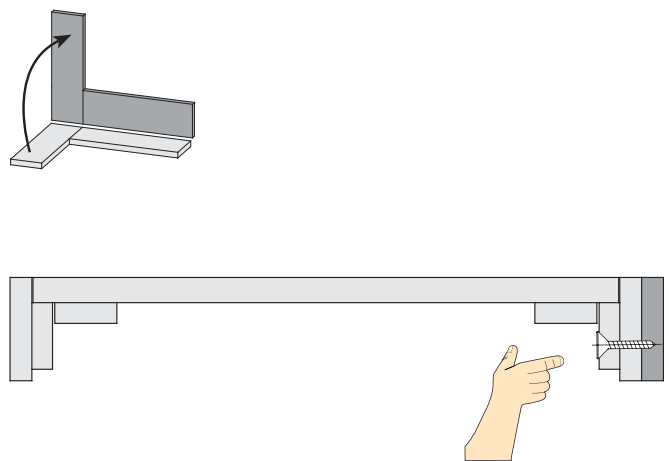
42



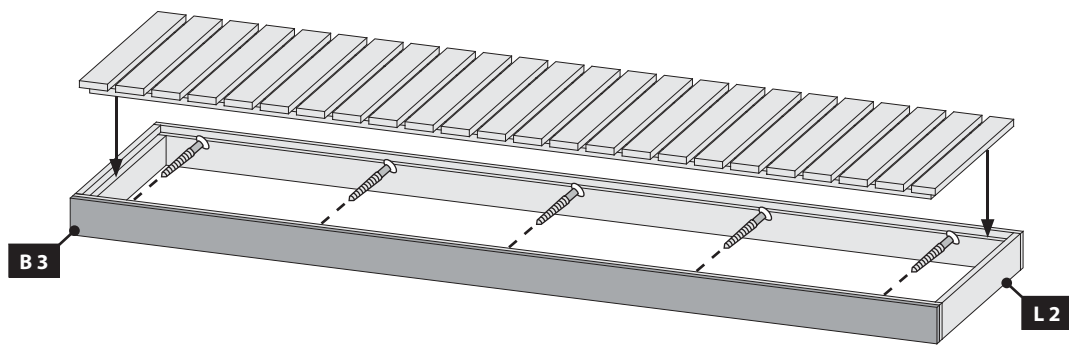
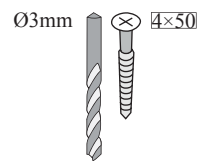
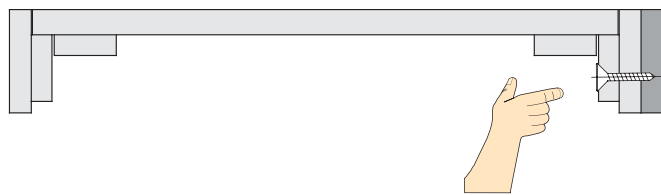
43



44

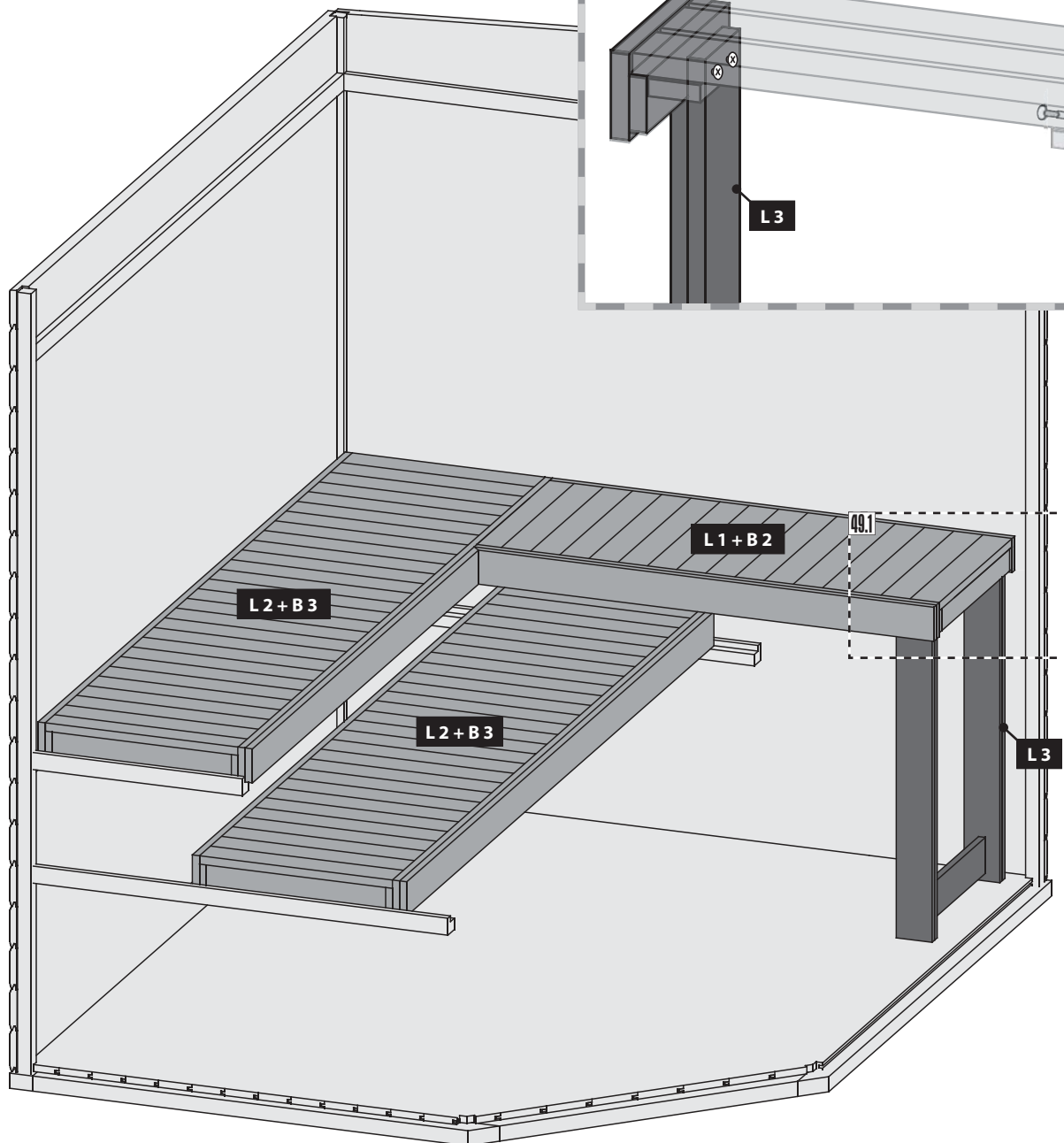
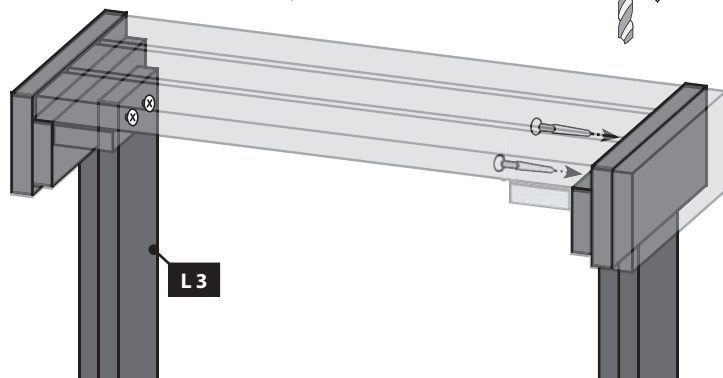
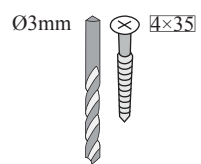
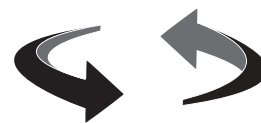





45 1x








46

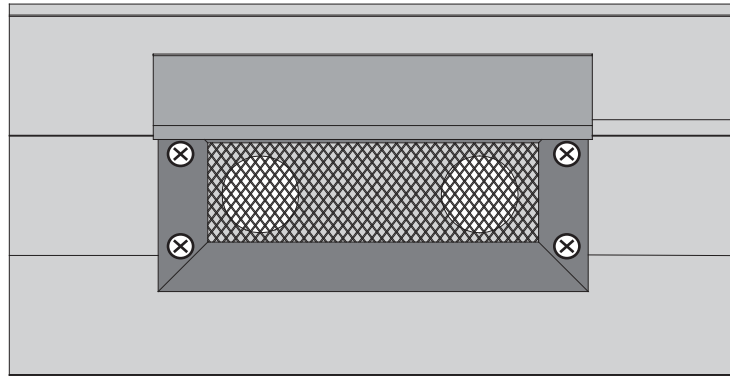
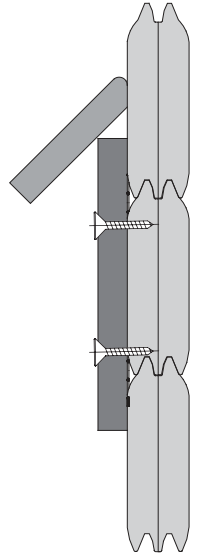
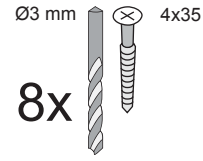
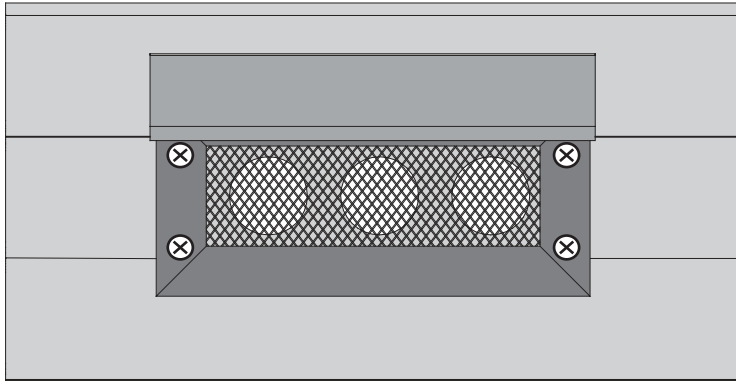
46.1









-  Saunahaus ohne Vorraum
-  Saunahuis zonder voorkamer
-  Sauna sans antichambre



-  Sauna Sin antesala
-  Sauna house without anteroom
-  Sauna senza antibagno

-  Saunový dům bez předsíně
-  Sauna hus uden anteroom



-  Saunahaus mit Vorraum
-  Saunahuis met voorkamer
-  Sauna avec antichambre

-  Sauna con antesala
-  Sauna house with anteroom
-  Sauna con antibagno

-  Saunový dům s předsíní
-  Sauna hus med anteroom

