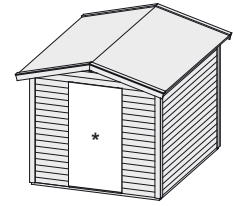


Produktinformation

38 mm Saunahaus

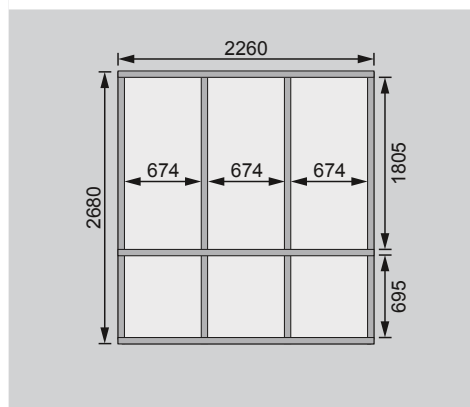
Lieferumfang

Wandbohlen	Fußboden
Hausdach	Ofenschutz
Saunadach	3 Liegen
Saunahaustür *	Bitumendachbelag
Ganzglastür	Schrauben und Beschläge

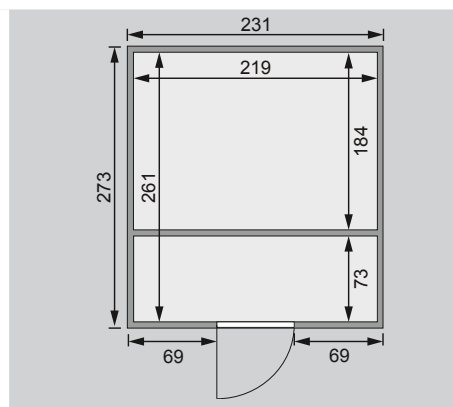


Außenmaße	B 231 × T 273 cm	
Sockelmaße	B 227 × T 269 cm	
Innenmaße Sauna inkl Vorraum	B 219 × T 261 × H 195 / 215 cm	
Innenmaße Sauna	B 219 × T 184 × H 190 cm	
Dachstand	B 260 × T 311 cm	
Dachüberstand vorne / seitlich / hinten	28 / 16 / 14 cm	
Seitenhöhe	H 201 cm	
Firsthöhe	H 235 cm	
Umbauter Raum	13 m ³	
Dachfläche	8,3 m ²	
Dachneigung	15°	
Tür Außenmaße	Saunahaustür *	Ganzglastür B 65,6 × T 0,8 × H 175 cm
Tür Durchgangsmaße	Saunahaustür *	Ganzglastür B 64 × H 173 cm
Tür Lichtausschnitt	Saunahaustür *	Ganzglastür B 64 × H 173 cm
Fenster Außenmaße	-	
Fenster Lichtausschnitt	-	
Bedarf Schindel	3 Pakete	
Ofenschutz	B 60 × T 51 × H 80 cm	
Paketmaße	B 284 × T 120 × H 91 cm / 785 kg	
Spiegelbar	nein	
Türposition in Front variabel	nein	

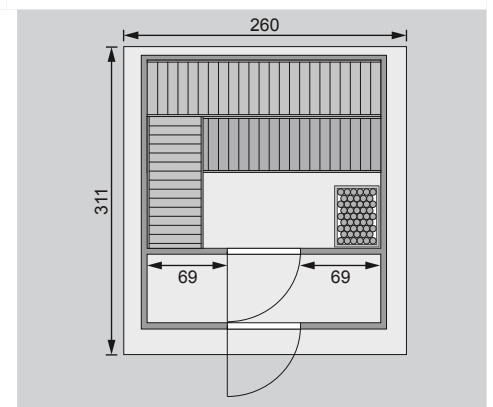
Fundamentplan (in mm)



Außen-/Innenmaß (in cm)



Dachstand / Innenaufteilung (in cm)



Ausführung

- Nordische Fichte, naturbelassen
- Wand
- 38 mm Massivholzbohlen
- Doppelnut/-feder-Ausführung
- Steck-Schraub-System
- Hausdach
- Massivholz mit Nut und Feder
- Bitumendachbelag zur Ersteindeckung
- Saunadach
- Vormontierte Elemente
- 42 mm Rahmenkonstruktion mit Mineraldämmwolle
- Innenseite: 12,5 mm Spezial Softline Profilholz aus Fichte.
- Außenseite: Verstärkung mit Platte

Fußboden

- Massivholzboden mit Nut und Feder
- Unterkonstruktion ca 60 mm breite Balken, kesseldruckimprägniert
- Beachten Sie den Punkt Fundamenterstellung
- Liegen
- Vormontiert (max 250 kg)
- 3 Liegen 57 cm breit
- Liegeflächen aus Espe, Massivholz
- Ofenschutz
- Nordische Fichte, Massivholz
- Fenster
- Als Zubehör erhältlich
- Max 1 Fenster im Saunabereich
- Einbau über dem Ofen nicht möglich

Saunahaustür *

Die verschiedenen Türvarianten finden Sie unter der Rubrik **Zubehör**