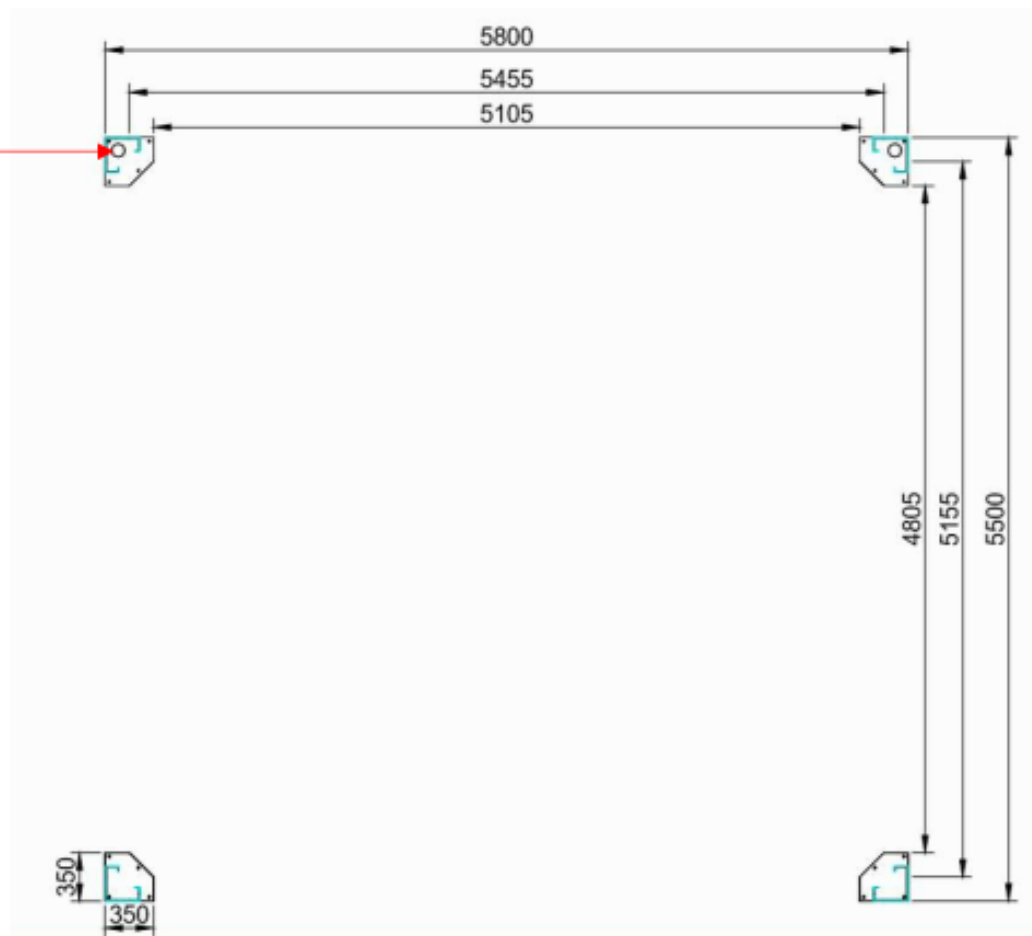


Fundamentplan für CUBUS Doppel Carport



Löcher in Fussplatten für die Verbindung vom Fallrohr zum Abfluss.

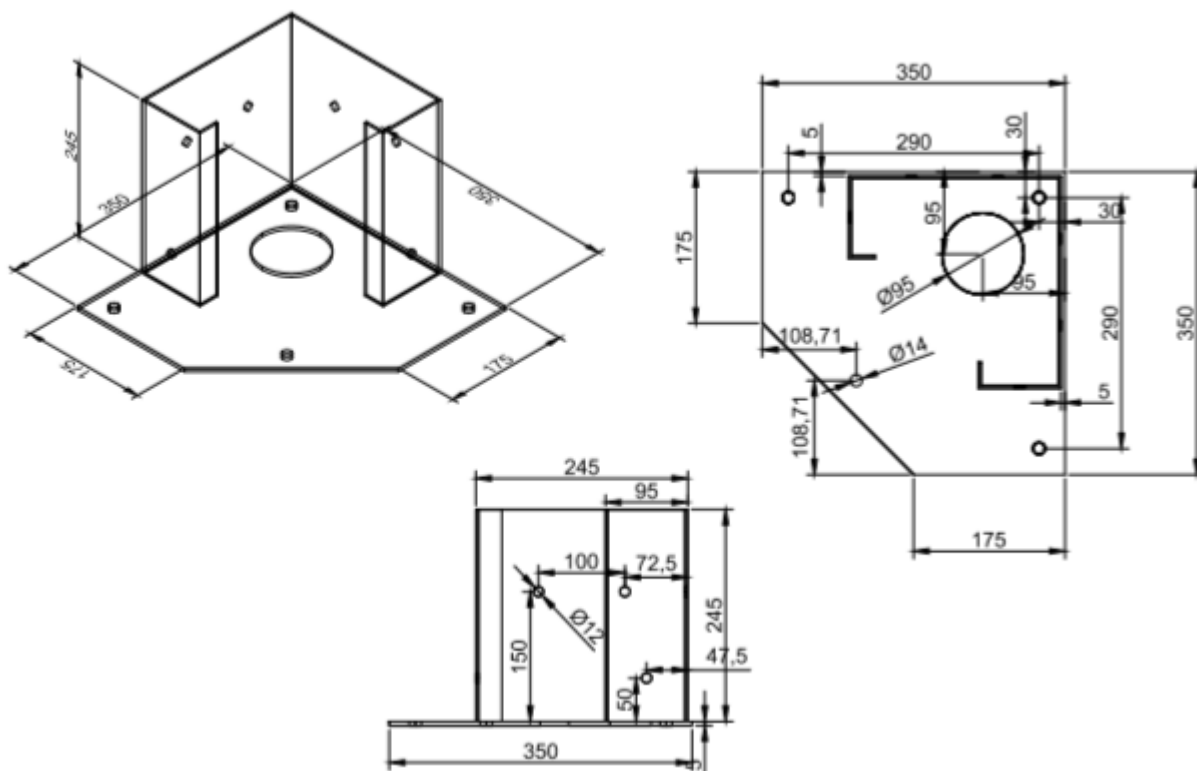
Richtung für Einfahrt ->

Das Fundament (minimum 40 x 40 cm Oberfläche) giesen, damit die Beine des Carportes auf einem vernünftigen Areal befestigt werden können. Das Fundament muss in frostfreie Tiefe gegossen werden (min. 80cm). Das Fundament muss eine Neigung von 3-4 cm in die Richtung haben, die für die Montage der Ablaufrohre bestimmt ist. Die Ablaufrohre müssen also an dem Ende liegen, wo der Carport 3-4cm tiefer liegt als das andere Ende, weil im Dachrahmen eine eingebaute Dachrinne ist und diese eine Neigung gegen das Ablaufrohr haben muss.

Der Carport muss mit passenden Expansionsbolzen befestigt werden. Verwenden Sie min. 100mm lange Expansionsbolzen. Es ist immer die Verantwortung des Kunden, dass die Beine des Carportes sicher zum Fundament befestigt sind. Nehmen Sie ein diagonales Kreuzmass zwischen den Fussplatten, damit die Positionierung des Carportes korrekt ist. Giesst man das Fundament, muss man den Zement 5-6 Tage abhärten lassen. Es ist wichtig, dass es in dieser Periode kein Frost gibt.

Es ist möglich die Ablaufrohre durch 2 der Beine an die Fundamente anzukuppeln. Die Ablaufrohre haben einen Durchmesser von $\varnothing 75\text{mm}$. Siehe unten die Zeichnung von Fussplatten mit Durchlauf zum Abfluss. Als alternative Lösung kann man die Ablaufrohre mit einem Flexschlauch durch den Boden von den Beinen des Carportes leiten. Der Flexschlauch muss einen inneren Durchmesser von $\varnothing 75\text{ mm}$ haben, damit man ihn an den Ablaufröhren koppeln kann.

Dies ist die einfache Lösung, weil man keine Ablaufröhre in die Fundamente machen muss, und diese Lösung wird oft gewählt, wenn die Fussplatten auf fertiges Terrain montiert werden (d.h. wenn das Fundament unter den Fliesen liegt und die Fliesen nachher ganz dicht an die Beine des Carportes plaziert werden können. Das Fundament soll nicht tiefer als 3 cm unter den Fliesen liegen. Wenn die Fliesen 6 cm dick sind, soll die obere Kante des Fundamentes 9 cm unter der fertigen Terrainhöhe sein. Sei aufmerksam auf die Neigung hinüber den Fundamenten, damit Regenwasser korrekt zu den Ablaufröhren läuft.



Fussplatte $\varnothing 95$ für die Kupplung von Ablaufröhren zum Abfluss / Regenwasserbrunnen. Rohr muss ins Fundament gegossen werden.