

Produktinformation

42 mm Saunahaus

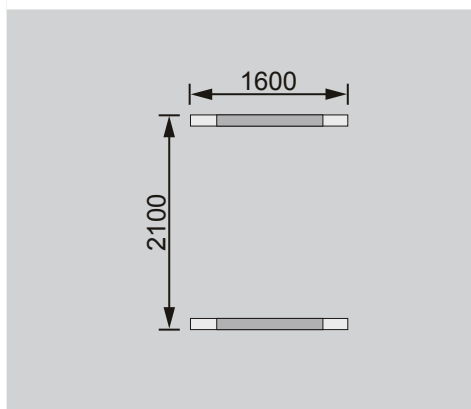
Lieferumfang

Korpusbohlen	2 Fundamentbalken
1 Frontwand	Massivholzboden
1 Rückwand	Ofenschutz
Ganzglastür	2 Liegen
3 Spannreifen	2 Außensitze
	Schrauben und Beschläge

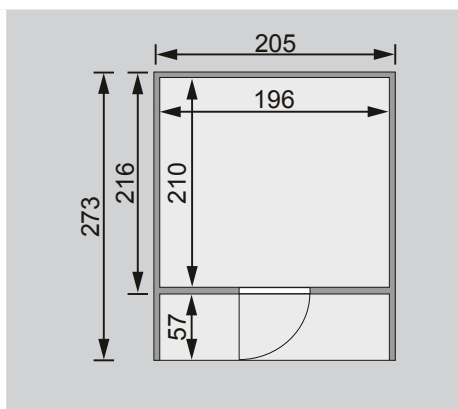


Außenmaße	B 205 × T 273 cm
Sockelmaße	-
Innenmaße Sauna inkl Vorraum	-
Innenmaße Sauna	B 196 × T 210 × H 187 cm
Dachstand	B 216 × T 280 cm
Dachüberstand vorne / seitlich / hinten	57 / - / 7,4 cm
Seitenhöhe	-
Firshöhe	H 216 cm
Umbauter Raum	5,8 m ³
Dachfläche	-
Dachneigung	-
Tür Außenmaße	B 59 × T 0,8 × H 169 cm
Tür Durchgangsmaße	B 50 × H 160 cm
Tür Lichtausschnitt	B 50 × H 160 cm
Fenster Außenmaße	-
Fenster Lichtausschnitt	-
Bedarf Schindel	4 Pakete
Ofenschutz	B 68 × T 89,5 cm
Paketmaße	B 280 × T 120 × H 85 cm / 770 kg
Spiegelbar	nein
Türposition in Front variabel	nein

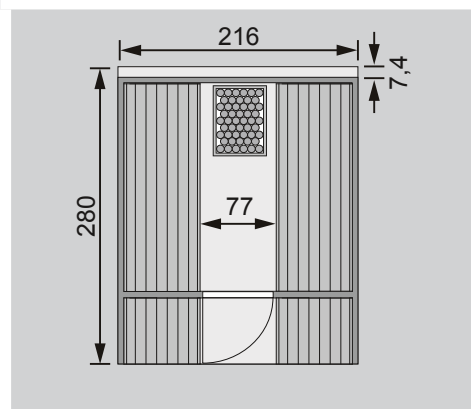
Fundamentplan (in mm)



Außen-/Innenmaße (in cm)



Dachstand / Innenaufteilung (in cm)



Ausführung

- Nordische Fichte, naturbelassen
- Korpusbohlen
- 42 mm Massivholzbohlen
- Front- und Rückwand
- 28 mm Massivholzbohlen
- Ganzglastür
- Massivholz-Türrahmen
- Einscheibensicherheitsglas, bronziert
- Rechts und links anschlagbar
- Lackierter Holzgriff
- Beschläge mit Excenter für optimale Ausrichtung der Glasscheibe
- Magnetverschlusstechnik
- Fußboden
- 28 mm Massivholzboden, Erle

Unterkonstruktion

- 9 cm starken Bodenbalken
- Beachten Sie den Punkt Fundamenterstellung
- Liegen
- Vormontiert (max 250 kg)
- 2 Liegen 50 cm breit
- Liegeflächen aus Erle, Massivholz
- Außensitze
- Sitzfläche aus nordischer Fichte
- Ca 50 cm tief
- Ofenschutz
- Nordische Fichte, Massivholz
- Feuerschutzplatten
- Fenster
- Als Zubehör erhältlich
- Max 1 Fenster im Saunabereich
- Einbau über dem Ofen nicht möglich